

**Контроллер программируемый логический**

**ОВЕН ПЛК110**

**Паспорт и руководство по эксплуатации**

## Содержание

Введение .....	3
1. Используемые термины и сокращения .....	5
2. Назначение .....	7
3. Технические характеристики .....	8
4. Условия эксплуатации .....	13
5. Устройство ПЛК110.....	14
6. Установка CODESYS, инсталляция target-файлов.....	20
7. Создание проекта. Выбор контроллера. Примеры и запуск программ.....	23
8. Установка связи с контроллером .....	27
9. Меры безопасности .....	31
10. Монтаж и подготовка к работе .....	32
10.1. Монтаж контроллера и подготовка к работе .....	32
10.2. Монтаж внешних связей .....	32
11. Техническое обслуживание.....	36
12. Маркировка и упаковка .....	36
13. Транспортирование и хранение .....	37
14. Комплектность .....	37
15. Гарантийные обязательства.....	38
Приложение А. Габаритные размеры корпусов ПЛК110.....	39
Приложение Б. Перечень электронных документов, необходимых для начала работы с ПЛК 41	
Приложение В. Подключение входных устройств и выходных элементов .....	43
Приложение Г. Схемы подключаемых кабелей .....	49
Приложение Д. Отсоединение клеммных колодок .....	52
Лист регистрации изменений .....	53
Свидетельство о приемке и продаже.....	54

## Введение

Настоящее руководство по эксплуатации предназначено для ознакомления обслуживающего персонала с устройством, конструкцией, работой и техническим обслуживанием контроллера программируемого логического ОВЕН ПЛК110 (далее по тексту также именуемого «**контроллер ПЛК110**», или «**контроллер**», или «**ПЛК110**»).

Руководство по эксплуатации распространяется на контроллер, выпущенный в соответствии с ТУ 4214-003-46526536-2008.

Контроллер ПЛК110 выпускается в различных модификациях, отличающихся типом встроенных дискретных выходных элементов, напряжением питания, количеством точек ввода-вывода и различными лицензионными ограничениями на размер памяти области ввода-вывода программы контроллера.

Модификации контроллера ПЛК110 соответствует следующее условное обозначение:



**Напряжение питания:**

**220** – номинальное напряжение питания 220 В переменного тока;

**24** – номинальное напряжение питания 24 В постоянного тока.

**Количество точек ввода-вывода:**

**60** – 60 точек ввода-вывода;

**32** – 32 точки ввода-вывода.

**Тип встроенного выходного элемента:**

**P** – электромагнитное реле;

**K** – транзисторный ключ с открытым коллекторным выходом.

**Размер лицензионного ограничения на размер памяти области ввода-вывода:**

**L** – искусственное ограничение в 360 байт

**M** – без ограничения.

---

**Примечание.** Ограничение до 360 байт распространяется только на размер памяти области ввода-вывода, количество внутренних переменных программы контроллера ограничивается только количеством свободной памяти.

---

Пример записи обозначения контроллера в документации другой продукции, где он может быть применен:

**Контроллер программируемый логический ОВЕН ПЛК110-24.60.P-L ТУ 4214-003-46526536-08**

Пример записи обозначения контроллера при его заказе: **ПЛК110-24.60.P-L**.

При этом изготовлению и поставке подлежит контроллер программируемый логический ОВЕН ПЛК110 с номинальным напряжением питания 24 В, имеющий 60 точек ввода-вывода, оснащенный на выходах электромагнитными реле и имеющий лицензионное ограничение на размер памяти области ввода-вывода в 360 байт.

Габаритные чертежи корпусов ПЛК110 приведены в Приложении А.

## 1. Используемые термины и сокращения

**CoDeSys** (Controllers Development System) – специализированная среда программирования логических контроллеров. Торговая марка компании 3S-Software.

**DCON** – открытый протокол обмена по сети RS-485, разработан компанией Advantech, применяется в модулях ввода/вывода Adam, модулях компании IPC DAS и др.

**Modbus** – открытый протокол обмена по сети RS-485, разработан компанией Modicon, в настоящий момент поддерживается независимой организацией Modbus-IDA ([www.modbus.org](http://www.modbus.org)).

**Modbus-TCP** – версия протокола Modbus, адаптированная к работе в сети TCP/IP.

**PLC-Configuration (конфигуратор ПЛК)** – редактор CoDeSys, в котором определяется состав аппаратных средств, а так же производится настройка параметров ввода/вывода.

**POU** (Program Organization Unit) – первый программный компонент CoDeSys.

**Retain-переменные** – переменные пользовательской программы, значение которых сохраняется при выключении питания контроллера.

**Retain-память** - энергонезависимая память для хранения значений переменных пользовательской программы.

**Target-файл (целевой файл)** – файл или набор файлов, поставляемых производителем, содержащий информацию о ресурсах контроллера, количестве входов и выходов, интерфейсах и т.д. Инсталлируются в систему CoDeSys для сообщения ей данной информации.

**Канал** – это собственно данные ввода-вывода. Как правило, модуль имеет фиксированный набор каналов или подмодулей. Каждый канал имеет определенный тип и адрес. Для каждого канала выделяется определенное пространство памяти. Каждый канал имеет уникальный в пределах данной конфигурации контроллера идентификатор.

**Модуль** – независимая единица аппаратных средств. Модуль включает набор каналов ввода/вывода. Как и каждый отдельный канал, модуль может иметь параметры. Каждый тип модуля имеет уникальный идентификатор.

**Параметр** – атрибут канала или модуля. Значение параметра устанавливается интерактивно до компиляции проекта. Оно передается в контроллер и влияет на работу аппаратуры.

**ПЛК** – программируемый логический контроллер.

**Пользовательская программа** – программа, созданная в среде CoDeSys пользователем контроллера (или лицом, производящим его начальное программирование).

**ПО** – программное обеспечение.

**ПК** – персональный компьютер.

**ШИМ** – широтно-импульсная модуляция.

## 2. Назначение

Контроллер ПЛК110 предназначен для создания систем автоматизированного управления технологическим оборудованием в энергетике, на транспорте, в т.ч. железнодорожном, в различных областях промышленности, жилищно-коммунального и сельского хозяйства.

Логика работы ПЛК110 определяется потребителем в процессе программирования контроллера. Программирование осуществляется с помощью системы программирования **CoDeSys версии 2.3.8.1** и старше.

---

**Примечание.** Перечень документации по программированию контроллера и работе со средой программирования CoDeSys представлен в Приложении Б.

---

### 3. Технические характеристики

Основные технические характеристики контроллера представлены в табл. 3.1.

Таблица 3.1

#### Основные технические характеристики контроллера ПЛК110

Параметр	Значение	
	ПЛК110-Х.60.Х-Х	ПЛК110-Х.32.Х-Х
<b>Общие сведения</b>		
Габаритные размеры	208x110x73 мм	140x110x73 мм
Степень защиты корпуса	IP20 со сторон передней панели, IP00 со стороны клемм	
Индикация на передней панели	Светодиодная	Светодиодная
Масса, не более	0,75 кг	0,55 кг
<b>Питание</b>		
Напряжение питания: ПЛК110-24.Х.Х-Х ПЛК110-220.Х.Х-Х	От 18 до 28 В постоянного тока (номинальное 24 В) От 100 до 240 В переменного тока (номинальное 220 В)	
Потребляемая мощность, не более: ПЛК110-24.Х.Х-Х ПЛК110-220.Х.Х-Х	35ВА 40 ВА	25 ВА 30 ВА
Параметры встроенного источника питания	Выходное напряжение $24\pm 3$ В, ток не более 400мА (из них 180мА на ПЛК110-Х.60 и 120мА для ПЛК110-Х.32 используется для питания дискретных входов, когда те включены)	



Продолжение табл. 3.1

Параметр	Значение	
	ПЛК110-Х.60.Х-Х	ПЛК110-Х.32.Х-Х
<b>Ресурсы и дополнительное оборудование</b>		
Центральный процессор	RISC-процессор, 32 разряда, 200 МГц, на базе ядра ARM-9	
Объем оперативной памяти	8 Мб	
Объем энергонезависимой памяти	4 Мб, из них 3Мб доступно для хранения файлов и архивов	
Размер Retain-памяти	4 кб, с возможностью расширения до 16 кб	
Время выполнения одного цикла программы	<ul style="list-style-type: none"> <li>• Минимальное (нестабилизируемое) – 250 мкс;</li> <li>• Типовое (стабильное) – от 1 мс, настраиваемое</li> </ul>	
Дополнительное периферийное оборудование	<ul style="list-style-type: none"> <li>• Часы реального времени с собственным аккумуляторным питанием</li> <li>• Встроенный источник выдачи звукового сигнала</li> <li>• Функциональная кнопка на передней панели контроллера</li> <li>• Встроенный гальванически развязанный источник питания дискретных датчиков</li> </ul>	

Продолжение табл. 3.1

Параметр	Значение	
	ПЛК110-Х.60.Х-Х	ПЛК110-Х.32.Х-Х
<b>Дискретные входы</b>		
Количество дискретных входов	36 шт	18 шт
Гальваническая развязка дискретных входов	Групповая	Групповая
Электрическая прочность изоляции дискретных входов	1500 В	
Максимальная частота сигнала, подаваемого на дискретный вход	<ul style="list-style-type: none"> <li>• 10 кГц (выводы DI1...DI4)</li> <li>• 1 кГц (выводы DI5...DI36)</li> </ul>	<ul style="list-style-type: none"> <li>• 10 кГц (выводы DI1...DI2)</li> <li>• 1 кГц (выводы DI3...DI18)</li> </ul>
Напряжение питания дискретных входов	24±3 В	
Максимальный входной ток дискретного входа	Не более 7 мА	
Ток «логической единицы»	Не менее 4,5 мА	
Ток «логического нуля»	Не более 1,5 мА	
Подключаемые входные устройства	<ul style="list-style-type: none"> <li>• коммутационные устройства (контакты кнопок, выключателей, герконов, реле и т.п.);</li> <li>• датчики, имеющие на выходе транзистор n-p-n типа с открытым коллекторным выходом</li> </ul>	

Продолжение табл. 3.1

Параметр	Значение	
	ПЛК110-Х.60.Х-Х	ПЛК110-Х.32.Х-Х
<b>Дискретные выходы</b>		
Количество дискретных выходов: ПЛК110-Х.Х.Р-Х ПЛК110-Х.Х.К-Х	24 электромагнитных реле; 24 транзисторных ключа	14 электромагнитных реле; 14 транзисторных ключей
Гальваническая развязка дискретных выходов	Индивидуальная или групповая (некоторые выходы могут быть собраны в группы до 4 шт. и иметь общую клемму)*	
Электрическая прочность изоляции дискретных выходов	1500 В	
Максимальная частота генерации сигнала ПЛК110-Х.Х.К -Х	<ul style="list-style-type: none"> <li>• выходы DO1...DO2: 8 кГц,</li> <li>• выходы DO3...DO4: 2 кГц,</li> <li>• выходы DO5...DO24: 50 Гц</li> </ul>	<ul style="list-style-type: none"> <li>• выходы DO1...DO2: 8 кГц,</li> <li>• выходы DO3...DO4: 2 кГц</li> <li>• выходы DO5...DO14: 50 Гц</li> </ul>
ПЛК110-Х.Х.Р-Х	выходы DO1...DO24: 20 Гц	выходы DO1...DO14: 20 Гц
* Для первых партий контроллеров ПЛК110-Х.60.К.Х дискретные выходы DO1 и DO2 не имеют гальванической развязки от процессорной части и от интерфейсов RS-232 и USB. Рекомендации по безопасному подключению к этим выходам исполнительных устройств см. в разделе Монтаж (п. 10.2).		

Параметр	Значение	
	ПЛК110-Х.60.Х-Х	ПЛК110-Х.32.Х-Х
Максимальный ток, коммутируемый контактами реле ПЛК110-Х.Х.Р-Х	<ul style="list-style-type: none"> <li>не более 3 А (при напряжении не более 250 В переменного тока и <math>\cos \phi &gt; 0,4</math>)</li> <li>не более 3 А (при напряжении не более 30 В постоянного тока)</li> </ul>	
Максимальный ток транзисторной оптопары ПЛК110-Х.Х.К-Х	<ul style="list-style-type: none"> <li>не более 800 мА (при напряжении не более 30 В)</li> <li>не более 100 мА (при напряжении не более 28 В) для выходов DO1 и DO2</li> </ul>	

Информация об интерфейсах связи представлена в табл. 3.2.

**Таблица 3.2**

Интерфейсы связи	Протоколы	Скорости передачи	Количество интерфейсов	
			ПЛК110-Х.60.Х-Х	ПЛК110-Х.32.Х-Х
RS-485	<ul style="list-style-type: none"> <li>ModBus-RTU,</li> <li>ModBus-ASCII,</li> <li>DCON</li> <li>GateWay (только для Debug RS-232)</li> </ul>	(2400, 4800, 9600, 14400, 19200, 28800, 38400, 57600, 115200) бит/с	2	1
RS-232			1	1
RS-232-Debug			1	1
Ethernet 100 Base-T	<ul style="list-style-type: none"> <li>ModBus-TCP</li> <li>Gateway</li> <li>TCP-IP, UDP-IP</li> </ul>	(10, 100) Мбит/с	1	1
USB-Device	CDC	115200 бит/с	1	1

<b>Программирование</b>	
Среда программирования	CoDeSys 2.3 (версия 2.3.8.1 и старше)
Интерфейс для программирования и отладки в CoDeSys	<ul style="list-style-type: none"> <li>• RS-232-Debug;</li> <li>• USB-Device;</li> <li>• Ethernet</li> </ul>

#### **4. Условия эксплуатации**

Контроллер ПЛК110 эксплуатируется при следующих условиях:

- закрытые взрывобезопасные помещения или шкафы электрооборудования без агрессивных паров и газов;
- температура окружающего воздуха от минус 10 до +50 °С;
- верхний предел относительной влажности воздуха – 80 % при 25°С;
- атмосферное давление от 84 до 106,7 кПа.

По устойчивости к климатическим воздействиям при эксплуатации ПЛК110 соответствует группе исполнения В4 в соответствии с ГОСТ 12997-84.

По устойчивости к механическим воздействиям при эксплуатации ПЛК110 соответствует группе исполнения N2 в соответствии с ГОСТ 12997-84.

## 5. Устройство ПЛК110

5.1. Контроллер ПЛК110 выпускается в конструктивном исполнении для крепления на DIN-рейке 35 мм или на стене. Внешний вид контроллера показан на рис. 5.1, габаритный чертеж приведен в приложении А.

5.2. По боковым продольным сторонам контроллера под прозрачными откидными крышками расположены съемные клеммные колодки, служащие для подключения дискретных датчиков и исполнительных механизмов. Шаг клемм 7.6мм. Порядок разъединения-соединения клеммной колодки, подключения дискретных датчиков и исполнительных механизмов описан в п. 10 и в Приложениях Б и Д.

5.2.1. Входы DI1...DI4 в ПЛК110-Х.60.Х-Х и DI1-DI2 в ПЛК110-Х.32.Х-Х могут быть запрограммированы на работу в качестве счётчиков импульсов, на работу с энкодерами или переведены в режим обработки по прерыванию высокочастотного таймера. Максимальные частоты, на которых могут работать эти входы, приведены в таблице 5.1.

**Таблица 5.1.**

Режим работы дискретного входа	Максимальная частота	Комментарий
Простой дискретный вход	до 1.5 кГц	Определяется длительностью цикла ПЛК
Счетчик импульсов	до 10 кГц	При коэффициенте заполнения 50%
Энкодер	до 3 кГц	При отключении фильтрации дребезга контактов
Обработка по прерыванию высокочастотного таймера	до 10 кГц	При коэффициенте заполнения 50%, т.к. частота прерываний таймера составляет 50 кГц

Все "быстрые" входы объединяются в общую группу и одновременно работают в одном из перечисленных режимов.

К ПЛК110-Х.60.Х-Х возможно подключить два энкодера, при этом первый энкодер подключаются к входам DI1-DI2, а второй энкодер к входам DI3-DI4, соответственно. Либо есть возможность подключить один энкодер с указателем нулевой метки, при этом энкодер подключается к входам DI1-DI2, а указатель нулевой метки подключается к входу DI3.

К ПЛК110-Х.32.Х-Х можно подключить один энкодер. Для подключения энкодера используются входы DI1-DI2.

5.2.2. Выходы DO1...DO4 в ПЛК110-Х.Х.К-Х могут быть запрограммированы на работу в качестве генераторов ШИМ. Выходы могут быть также переведены в режим прямого управления из прерывания высокочастотного таймера. Характеристики генерируемых импульсов представлены в таблице 5.2

**Таблица 5.1.**

Режим работы дискретного выхода	Характеристики
Простой дискретный выход	Частота импульсов не более 1.5 кГц, определяется длительностью цикла ПЛК
ШИМ	Период от 10 мс до 36 с, точность при длительности периода от 10 до 50 мс составляет 0.2 %, при длительности свыше 50 мс составляет 0.1 %
Прямое управление из прерывания таймера	Частота импульсов не более 8 кГц при коэффициенте заполнения 50 %

Все "быстрые" выходы объединяются в общую группу и одновременно работают в одном из перечисленных режимов.

Более подробные сведения о настройке входов и выходов в специальных режимах работы изложены в документе «PLC\_Configuration\_OWEN.pdf», находящемся на диске, входящем в комплект поставки.

5.3. На верхней боковой стороне относительно лицевой панели ПЛК110 расположен соединитель интерфейса Ethernet. Светодиодный индикатор красного (или оранжевого) цвета в соединителе интерфейса Ethernet свидетельствует о установлении связи, работа зеленого светодиода свидетельствует о приеме либо передаче данных.

5.4. На лицевой панели ПЛК110 расположены соединители интерфейсов EIA RS-232, EIA Debug RS-232. Порт Debug RS-232 предназначен для программирования контроллера, но также может быть использован для подключения Hayes-совместимых модемов (в том числе GSM), а также устройств, работающих по протоколам Modbus, OVEN или DCON (более подробно о подключении таких устройств см. п. 10).

5.5. На нижней клеммной колодке расположены контакты интерфейса(ов) RS-485 и контакты встроенного источника постоянного напряжения 24В.

5.6. На нижней боковой стороне относительно лицевой панели ПЛК110 расположены соединители интерфейса USB Device.

5.7. На переднюю панель контроллера выведена светодиодная индикация о состоянии дискретных входов и выходов, о наличии питания, о наличии связи со средой программирования CoDeSys и о работе контроллера.

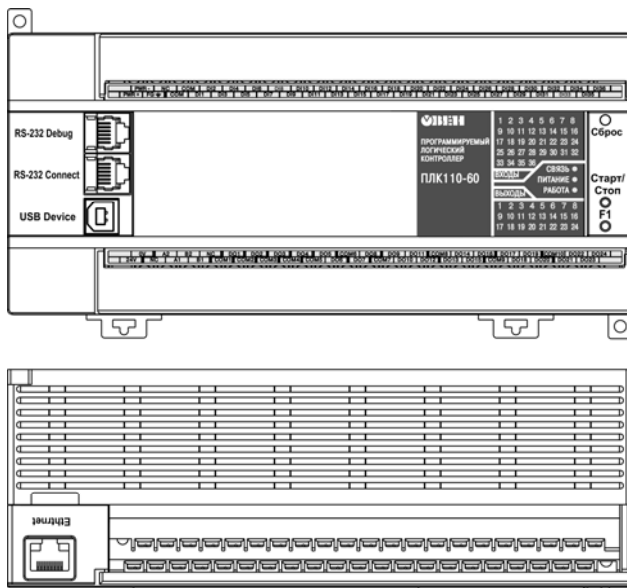


5.8. На передней панели имеются три кнопки:

- кнопка «F1» используется как дополнительный дискретный вход контроллера и может использоваться для служебных функций пользовательской программы;
- кнопка «Старт/Стоп» предназначена для запуска и остановки пользовательской программы контроллера, она также может быть настроена для использования как дополнительный дискретный вход контроллера;
- скрытая кнопка «Сброс» предназначена для перезагрузки контроллера, нажать ее возможно только тонким заостренным предметом диаметром не более 3 мм.

В корпусе контроллера расположен маломощный звуковой излучатель, управляемый из пользовательской программы как специальный дискретный выход. Излучатель может быть использован, например, для аварийной сигнализации или при отладке программы. Частота и громкость звукового сигнала фиксирована и не подлежит изменению.

5.9. ПЛК110 оснащен встроенными часами реального времени, питание которых может осуществляться от автономного источника питания – аккумулятора Энергии полностью заряженного аккумулятора хватает на непрерывную работу часов реального времени в течение 6 месяцев. В случае износа, неполной зарядке, а также эксплуатации контроллера при температуре на границах рабочего диапазона время работы часов реального времени сокращается.



**Рис.5.1. Внешний вид ПЛК110-220.60.X-X**

Аккумулятор, используемый для питания часов реального времени, дополнительно используется как источник аварийного питания микропроцессора контроллера. При отключении питания контроллера, он переходит на аварийное питание и сохраняет промежуточные результаты вычислений и работоспособность портов Ethernet и RS-232 на время, заданное в параметре "Back-up working time" в окне PLC Configuration . При этом питание на входные и выходные элементы контроллера не поступает, и они не функционируют. О переходе на работу на аварийном питании сигнализируют моргающий светодиод "Работа". При включении питания контроллера, во время работы от источника аварийного питания, он сразу приступает к выполнению пользовательской программы, не тратя времени на загрузку ядра CoDeSys, при этом сохраняются все промежуточные результаты вычислений. По истечении времени работы от аварийного источника питания контроллер записывает Retain-переменные в энергонезависимую память и отключается, при этом часы реального времени остаются в рабочем состоянии. Время работы на аварийном питании зависит от окружающей температуры, степени зарядки и износа аккумулятора и может быть автоматически скорректировано контроллером в сторону уменьшения.

При включении контроллера после длительного пропадания питания его выходы переводятся в заранее заданное «безопасное состояние», в которых находятся до запуска пользовательской программы.

---

**Примечание.** «Безопасное состояние» – это состояние выходов контроллера, при котором подключенные к ним исполнительные механизмы находятся в состоянии, наиболее безопасном для объекта управления, не приводящим к его поломке. Значение «безопасного состояния» выходов задается при конфигурировании области ввода-вывода в окне PLC-Configuration.

---

## 6. Установка CODESYS, инсталляция target-файлов

Для установки среды программирования **CoDeSys 2.3** следует запустить программу-инсталлятор (файл *Codesys\_v23xx.exe* на компакт-диске, входящем в комплект поставки). Главное окно программы CoDeSys представлено на рис. 6.1.

При выборе языка работы программы русский язык отсутствует в списке, поэтому рекомендуется выбрать английский язык.

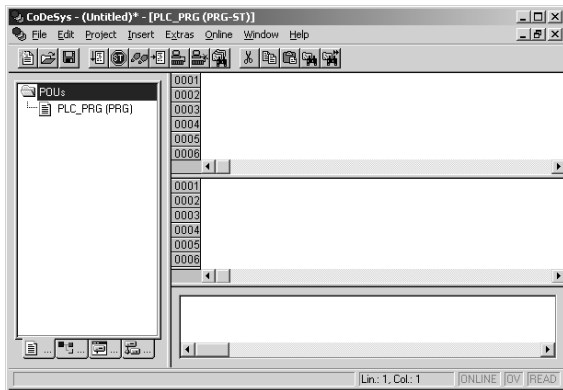


Рис. 6.2. Главное окно программы CoDeSys

Бесплатные обновления версий программы CoDeSys доступны на сайтах **[www.codesys.ru](http://www.codesys.ru)**, **[www.3s-software.com](http://www.3s-software.com)** и **[www.owen.ru](http://www.owen.ru)**.

После инсталляции среды CoDeSys следует выполнить инсталляцию Target-файлов.

Инсталляция Target-файлов производится при помощи утилиты **InstallTarget**, устанавливаемой вместе со средой программирования.

В Target-файлах содержится информация о ресурсах программируемых контроллеров, с которыми работает CoDeSys. Target-файл поставляется производителем контроллера.

Имя Target-файла может не полностью совпадать с названием контроллера. В названии контроллера применяются латиница и кириллица, а в названии Target-файла только латиница.

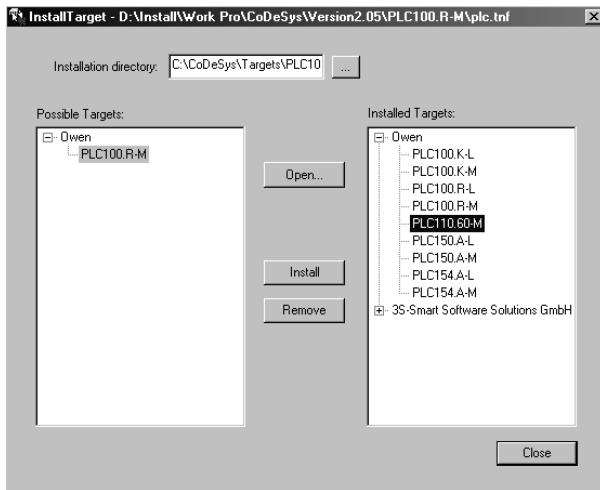
#### **Порядок инсталляции Target-файлов:**

- В открывшемся при запуске утилиты InstallTarget окне (рис. 6.2) следует нажать кнопку «Open» и указать путь доступа к инсталлируемому Target-файлу (с расширением \*.tnf, (Target Information File)).

Target-файлы контроллеров ПЛК110 находятся на компакт-диске, поставляемом с контроллером, или могут быть скачаны с сайта **[www.owen.ru](http://www.owen.ru)**. При скачивании с сайта папку с Target-файлами надо разархивировать и сохранить на жестком диске ПК.

- После открытия требуемого файла в области «Possible Targets» в левой части окна (рис. 6.2) отобразится папка «Owen».

- Открыв папку «Owen» и выделив находящуюся там строку с наименованием контроллера, необходимо нажать кнопку «Install». В области «Installed Targets» в правой части окна отобразится список инсталлированных Target-файлов.

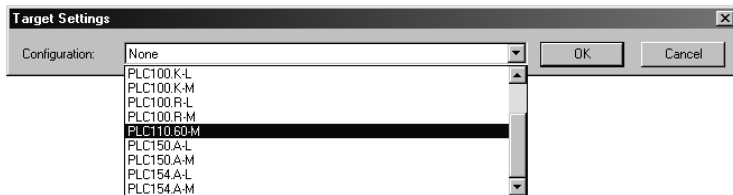


**Рис. 6.2. Окно «InstallTarget» утилиты InstallTarget**

## 7. Создание проекта. Выбор контроллера. Примеры и запуск программ

Для создания нового проекта необходимо в среде CoDeSys вызвать команду меню File|New или нажать кнопку «New» на панели инструментов.

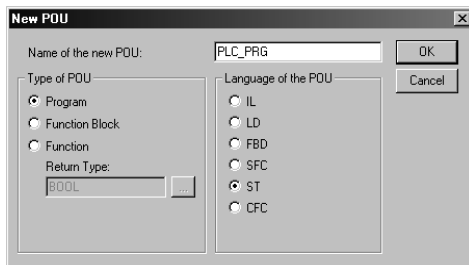
После создания проекта нужно выбрать предварительно проинсталлированный Target-файл, соответствующий названию контроллера. Окно выбора Target-файла представлено на рис. 7.1.



**Рис. 7.1. Окно выбора Target-файла**

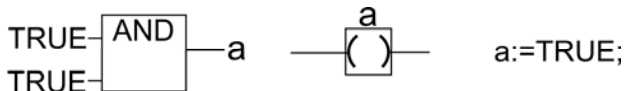
Затем откроется окно настроек Target-файлов. Как правило, настройки установлены производителем и не требуют изменения (кроме изменения объема Retain-памяти при необходимости).

После подтверждения настроек Target-файла необходимо создать главную программу проекта (POU). Окно этого диалога представлено на рис. 7.2. Главная программа всегда должна иметь тип Program и имя PLC\_PRG. Поэтому в данном диалоге выбирается только язык программирования (Language of the POU).



**Рис. 7.2. Окно создания основного POU**

В зависимости от выбранного языка программирования откроется окно, в котором необходимо создать программу, исполняемую контроллером. Простейшей программой на языке ST является символ «;». Такой программы достаточно для проверки связи с контроллером. Примеры программ на языках FBD (Function Block Diagram), LD (Ladder Diagram) и ST (Structured Text), которые можно использовать для проверки связи с контроллером, приведены на рис. 7.3. При написании любого из примеров программ, представленных на рис. 7.3, будет вызван ассистент ввода (рис. 7.4) для описания переменной **a**.

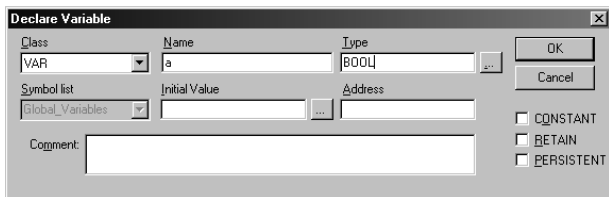


**Рис. 7.3. Примеры программ на языках FBD (а), LD (б) и ST (в)**



Примеры создания более сложных программ и работы с ассистентом ввода представлены в электронном виде на диске, входящем в комплект поставки, в директории «Документация/Первые шаги в CoDeSys».

Для загрузки программы в контроллер следует установить связь с контроллером, вызвав команду меню **Online|Login** (установка связи с контроллером подробно описана в п. 8). Для запуска загруженной программы следует вызвать команду меню **Online|Run** или нажать кнопку «Старт/Стоп» на передней панели контроллера.



**Рис. 7.4. Ассистент ввода для объявления переменной**

Если требуется, чтобы программа осталась в памяти контроллера после перезагрузки, то ее необходимо записать во внутреннюю Flash-память контроллера, вызвав команду меню **Online|Create boot project**. После этого программа будет автоматически запускаться на контроллере при перезагрузке и при включении питания.

---

**ВНИМАНИЕ!** Ресурс встроенной Flash-памяти контроллера ограничен (около 50 тысяч записей), поэтому не рекомендуется при отладке программы каждый раз записывать ее во Flash-память.

В случае, если контроллер циклически перегружается (из-за ошибок в программе, сохраненной во Flash-памяти, или некорректной записи программы во Flash-память), необходимо, удерживая нажатой кнопку «Старт/Стоп» на передней панели контроллера, нажать кнопку «Сброс». Программа из Flash-памяти не будет автоматически запущена, что даст возможность подключиться к контроллеру и загрузить в него корректно работающую программу.

---

**Примечание.** Перечень документации по программированию контроллера и работе со средой программирования CoDeSys представлен в Приложении Б.

---

## 8. Установка связи с контроллером

8.1 Установка связи с контроллером возможна по интерфейсам Ethernet, Debug RS-232, USB Device или через модем, подключенный к последовательному порту RS-232 или Debug RS-232.

Для установки связи по интерфейсу USB Device необходимо на ПК установить драйвер, создающий виртуальный COM-порт, через который будут передаваться данные в среду CoDeSys. Драйвер виртуального COM-порта (для операционной системы Windows 2000 и более поздних) находится на компакт-диске, входящем в комплект поставки. Для установки драйвера необходимо подключить **включенный** ПЛК110 к USB-порту ПК стандартным кабелем типа A-B (в комплект не входит). После отключения питания или перезагрузки ПЛК для установки связи может потребоваться повторное отключение и подключение кабеля USB-порта для переинициализации драйвера.

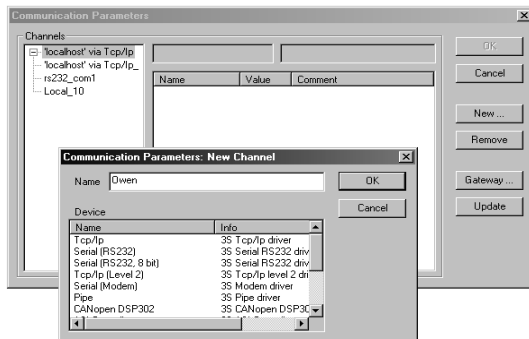
Настройка канала соединения с контроллером производится в окне «Communication parameters», вызываемом командой меню Online|Communication parameters в среде CoDeSys (рис. 8.1).

Нажатием кнопки «New» в этом окне открывается окно «Communication parameters: New Channel». В этом окне задается имя нового соединения (например, Owen) и выбирается из перечня интерфейс соединения:

- «Tcp/Ip (Level 2)» для связи по интерфейсу Ethernet;
- «Serial (RS232)» для связи через порт Debug RS-232;
- «Serial (RS232)» для связи по интерфейсу USB Device;
- «Serial (Modem)» для связи через модем, подключенный к последовательному порту RS-232 или Debug RS-232.

8.2. При выборе соединения «Serial (RS232)» в настройках параметров следует задать:

- COM-порт (параметр Port), по которому ПЛК110 подключается к ПК;
- скорость соединения (параметр Baudrate) 115200 бит/с;
- бит четности (параметр Parity) «No».



**Рис. 8.1. Настройка коммуникационных параметров для соединения с ПЛК110**

8.3. Для соединения ПЛК110 с компьютером через модем, необходимо сначала изменить конфигурацию ПЛК для работы с модемом. Для изменения конфигурации связь с контроллером должна быть установлена через интерфейс Debug RS-232 напрямую или по интерфейсам Ethernet или USB Device.

В большинстве случаев при подключении нового модема необходимо изменить настройки. Для этого надо считать из памяти ПЛК файл “modem.cfg”, вызвав команду **Online|Login**, устанавливающую связь с контроллером, затем подать команду **Online|Read file from PLC**, ввести имя файла “modem.cfg”, сохранить его в выбранную директорию на жестком диске ПК. Далее следует с помощью текстового редактора изменить настройки модема на требуемые и сохранить файл. Формат файла “modem.cfg” представлен в документе “Описание файла “modem.cfg” на компакт-диске, входящем в комплект поставки. Необходимо стереть из памяти ПЛК старый файл “modem.cfg” (перезапись не поддерживается), подав команду **filedelete** через PLC-Browser, а затем подать команду **Online|Write file to PLC**, выбрать отредактированный файл “modem.cfg” и сохранить его в памяти ПЛК.

Чтобы сконфигурировать контроллер для работы с модемом в режиме прямого соединения необходимо:

- подать команду SetModemCfg с параметром 1 через PLC-Browser (подключение к порту Debug RS-232 или RS-232 модема в режиме прямого соединения);
- подать команду SetModemPort с параметром 4 (подключение через порт Debug RS-232) или параметром 1 (подключение через порт RS-232).

Затем, обесточив ПЛК110, необходимо подсоединить модем через последовательный порт Debug RS-232 или RS-232 с помощью специального модемного кабеля (не входит в комплект поставки ПЛК110, “Модемный кабель ПЛК1XX” можно заказать отдельно или изготовить самостоятельно в соответствии с рис. Г.3 в Приложении Г). Для работы в среде Codesys двухпозиционный переключатель “Модемного кабеля ПЛК1XX” необходимо установить в положение “ON”.

Далее следует включить питание ПЛК110. В среде Codesys в окне “Communication parameters” необходимо создать новое соединение типа Serial (Modem). В настройках параметров следует задать:

- COM-порт (параметр Port), по которому подключен модем к компьютеру;
- скорость соединения (параметр Boudrate), такую же как в подключенном модеме;
- номер телефона для дозвона на ПЛК110 (параметр Dial).

**8.4.** Для установки соединения по интерфейсу Ethernet контроллер и ПК должны находиться в одной IP-подсети, что возможно осуществить изменением имеющегося IP-адреса контроллера в соответствии с настройками сети пользователя или заданием ПК дополнительного IP-адреса, входящего в подсеть контроллера.

Изменение IP-адреса контроллера возможно при помощи команды **SetIP**, подаваемой через PLC-Browser. При этом связь с контроллером должна быть предварительно установлена через интерфейс Debug RS-232 или USB Device.

---

**Примечание.** Подробнее о работе PLC-Browser изложено в комплекте документации на компакт-диске, входящем в комплект поставки ПЛК110 (см. Приложение Б).

---

Задание дополнительного IP-адреса ПК осуществляется в свойствах протокола TCP/IP в настройках сетевого окружения Windows. При изготовлении устанавливается IP-адрес контроллера 10.0.6.10. Поэтому необходимо присвоить ПК дополнительный IP-адрес в подсети 10.0.6, отличный от адреса 10.0.6.10, маска подсети при этом задается равной 255.255.0.0.

При настройке соединения «Tcp/Ip (Level 2)» в параметре Address необходимо ввести новое значение IP-адреса контроллера.

**8.5.** После настройки соединения подается команда меню **Online|Login**, устанавливающая связь с контроллером. При этом флаг перед строкой меню **Online|Simulation Mode** должен быть снят. Для установки связи необходимо, чтобы предварительно была создана программа пользователя.

## **9. Меры безопасности**

По способу защиты от поражения электрическим током контроллер ПЛК110 соответствует классу II в соответствии с ГОСТ 12.2.007.0-75.

При эксплуатации и техническом обслуживании необходимо соблюдать требования ГОСТ 12.3.019-80, «Правил эксплуатации электроустановок потребителей» и «Правил охраны труда при эксплуатации электроустановок потребителей».

Открытые контакты клемм контроллера при эксплуатации находятся под напряжением величиной до 250 В. Любые подключения к контроллеру и работы по его техническому обслуживанию производятся только при отключенном питании контроллера и подключенных исполнительных механизмов.

Не допускается попадание влаги на контакты выходных соединителей и внутренние элементы контроллера. Запрещается использование контроллера при наличии в атмосфере кислот, щелочей, масел и иных агрессивных веществ.

Подключение, регулировка и техническое обслуживание контроллера ПЛК110 должны производиться только квалифицированными специалистами, изучившими настоящее руководство по эксплуатации.

## **10. Монтаж и подготовка к работе**

### **10.1. Монтаж контроллера и подготовка к работе**

При монтаже для контроллера предварительно подготавливается место в шкафу электрооборудования. Конструкция шкафа должна обеспечивать защиту контроллера от попадания в него влаги, грязи и посторонних предметов.

Контроллер закрепляется на DIN-рейку или внутреннюю стену шкафа защелками вниз.

Если ПЛК находился длительное время при температуре менее минус 10 °С, то перед включением и началом работ с ПЛК110 необходимо выдержать его в помещении с температурой, соответствующей рабочему диапазону (от минус 10 до +50 °С), в течение 30 мин.

При размещении контроллера следует помнить, что при эксплуатации открытые контакты клемм находятся под напряжением, опасным для человеческой жизни. Доступ внутрь таких шкафов разрешен только квалифицированным специалистам.

### **10.2. Монтаж внешних связей**

Питание контроллера ПЛК110-220.X.X-X следует осуществлять от сетевого фидера, не связанного непосредственно с питанием мощного силового оборудования. Во внешней цепи рекомендуется установить выключатель, обеспечивающий отключение контроллера от сети. Не следует осуществлять питание каких-либо устройств от сетевых контактов контроллера.

Питание контроллера ПЛК110-24.X.X-X следует осуществлять от локального блока питания подходящей мощности, установленного совместно с контроллером в шкафу электрооборудования.

Подключение интерфейса RS-485 выполняется по двухпроводной схеме. Подключение следует производить при отключенном напряжении питания всех устройств сети RS-485.



Длина линии связи должна быть не более 1000 метров. Подключение осуществляется «витой парой» проводов, соблюдая полярность. Провод А подключается к выводу А2 или А1 контроллера, провод В подключается к выводу В2 или В1 контроллера, соответственно.

Подключение к интерфейсу RS-232 осуществляется стандартным кабелем «ПЛК-Панель» (не входит в комплект поставки, приобретается отдельно), кабелем для программирования (из комплекта поставки) или кабелем, изготовленным по схеме, приведенной в Приложении Г. Подключение необходимо производить при отключенном напряжении питания ПЛК110 и подключаемого устройства. Длина кабеля не должна превышать трех метров.

Интерфейс Ethernet подключается восьмизильным кабелем «витая пара» категории 5. На кабель устанавливаются оконечные соединители без экрана. Ответная часть кабеля подключается к Ethernet-концентратору, к сетевой плате ПК или к иному оборудованию. При подключении к концентратору используется стандартный (прямой) кабель, согласно EIA/TIA-568A, при подключении к сетевой плате или к иному оборудованию используется кабель Uр-Link (кабель с перекрестным монтажом первой и второй пар).

Подключение кабеля программирования, входящего в комплект поставки, осуществляется через порт Debug RS-232, в гнездо, расположенное на лицевой панели контроллера. Ответная часть кабеля подключается к COM-порту ПК.

В случае необходимости подключения к порту Debug RS-232 иных устройств, имеющих выходной интерфейс EIA RS-232C, необходимо воспользоваться кабелем «ПЛК-Панель» (не входит в комплект поставки, приобретается отдельно) или самостоятельно изготовить кабель подключения по схеме, приведенной в Приложении Г.

---

**ВНИМАНИЕ!** Подключение кабеля программирования осуществляется при отключенном питании ПЛК110 и ПК (или хотя бы одного из этих устройств). Если отключение питания контроллера и ПК невозможно, то в первую очередь кабель подключается к ПЛК110, затем к СОМ-порту ПК, предварительно коснувшись металлической частью соединителя кабеля металлического корпуса СОМ-порта ПК для выравнивания электрических потенциалов контроллера и ПК. Невыполнение этих требований может привести к повреждению СОМ-порта ПК.

---

Подключение модема к контроллеру осуществляется через последовательный порт Debug RS-232 или через порт RS-232 с помощью кабеля “ПЛК-Модем” (не входит в комплект поставки, заказывается отдельно) или кабелем, самостоятельно изготовленным в соответствии с рис. Г.3 в Приложении Г. На кабеле “ПЛК-Модем” необходимо установить переключатель в положение “ON”, если ПЛК110 будет использоваться для связи со средой Codesys, и в положение “OFF” в случае работы по остальным протоколам.

Подключение ПЛК110 к порту USB-Device ПК осуществляется стандартным кабелем типа А-В, не входящим в комплект поставки. Длина кабеля не должна превышать 1,8 м. Подключение осуществляется **после** подачи на контроллер напряжения питания и спустя 3-5 секунд, необходимых для загрузки ПЛК110.

---

**ВНИМАНИЕ!** После программирования контроллера кабель интерфейса USB-Device необходимо отключить, не допускается эксплуатация контроллера с подключенным кабелем.

---

Подключение источников сигналов к дискретным входам, а также подключение исполнительных механизмов к дискретным выходам осуществляются в соответствии со схемами, приведенным в Приложении В.

К ПЛК110-Х.60.Х-Х возможно подключить два энкодера, при этом выходы А и В первого энкодера подключаются к входам DI1, DI2, соответственно, а выходы А и В второго энкодера – к входам DI3, DI4, соответственно. Либо есть возможность подключить один энкодер с указателем нулевой метки, при этом выходы А и В подключаются к входам DI1 и DI2, а указатель нулевой метки подключается к входу DI3. К ПЛК110-Х.32.Х-Х можно подключить один энкодер. Для подключения выходов энкодера используются входы DI1 и DI2, соответственно.

На первых партиях контроллеров ПЛК110-Х.60.К.Х дискретные выходы DO1 и DO2 не имеют гальванической развязки между собой и от процессорной части и от интерфейсов RS-232 и USB. По этому не рекомендуется подключать к ним исполнительные механизмы длинными линиями. При этом прокладка линий подключения должна осуществляться вдали от силовых кабелей и коммутирующих электромеханических устройств, являющихся источником помех. Запрещается подключать к клеммам дискретных входов DO1 и DO2 или к их "общим" клеммам COM1 и COM2 линии, имеющие контакт с клеммой заземления щита электрооборудования. Запрещается подавать выходы DO1 и DO2 напряжение от внешнего блока питания, необходимо использовать встроенный источник питания 24В.

Для удобства подключений клеммные колодки ПЛК110 являются съемными (см. Приложение Д). Для отсоединения клеммных колодок необходимо снять крышку контроллера, выкрутить винты и снять колодки в направлении, указанном на рис. Д.1 стрелками.

Для обеспечения надежности электрических соединений рекомендуется использовать многожильные медные кабели сечением не более  $1,5 \text{ мм}^2$ , концы которых перед подключением следует зачистить и облудить или обжечь в наконечники. Зачистку жил кабелей необходимо выполнять с таким расчетом, чтобы срез изоляции плотно прилегал к клеммной колодке, т.е. чтобы оголенные участки провода не выступали за ее пределы.

## **11. Техническое обслуживание**

При выполнении работ по техническому обслуживанию контроллера следует соблюдать меры безопасности, изложенные в п. 9.

Технический осмотр контроллера проводится обслуживающим персоналом не реже одного раза в 6 месяцев и включает в себя выполнение следующих операций:

- очистку корпуса и клеммных колодок контроллера от пыли, грязи и посторонних предметов;
- проверку качества крепления контроллера на DIN-рейке или стене;
- проверку качества подключения внешних связей.

Обнаруженные при осмотре недостатки следует немедленно устранить.

## **12. Маркировка и упаковка**

При изготовлении на контроллер наносятся:

- наименование контроллера;
- знак соответствия требованиям нормативно-технической документации;
- наименование предприятия-изготовителя;
- год изготовления;
- диапазон напряжения питания и потребляемая мощность;
- MAC-адрес контроллера в сети Ethernet
- штрих-код.

Контроллер упаковывается в тару из гофрированного картона.

### 13. Транспортирование и хранение

Контроллер транспортируется в упаковке при температуре от минус 25 °С до + 55 °С и относительной влажности воздуха не более 95 % (при 35 °С).

Транспортирование допускается всеми видами закрытого транспорта.

Транспортирование на самолетах должно производиться в отапливаемых герметичных отсеках.

Условия хранения ПЛК110 в транспортной таре на складе потребителя должны соответствовать условиям 1 по ГОСТ 15150-69. Воздух помещения не должен содержать агрессивных паров и газов.

### 14. Комплектность

Контроллер ПЛК110	.....	1 шт.
Паспорт и руководство по эксплуатации	.....	1 шт.
Компакт-диск с программным обеспечением	.....	1 шт.
Кабель программирования	.....	1 шт.
Гарантийный талон	.....	1 шт.

## **15. Гарантии изготовителя**

Изготовитель гарантирует соответствие контроллера ТУ при соблюдении условий эксплуатации, транспортирования, хранения и монтажа.

Гарантийный срок эксплуатации - 24 месяца со дня продажи.

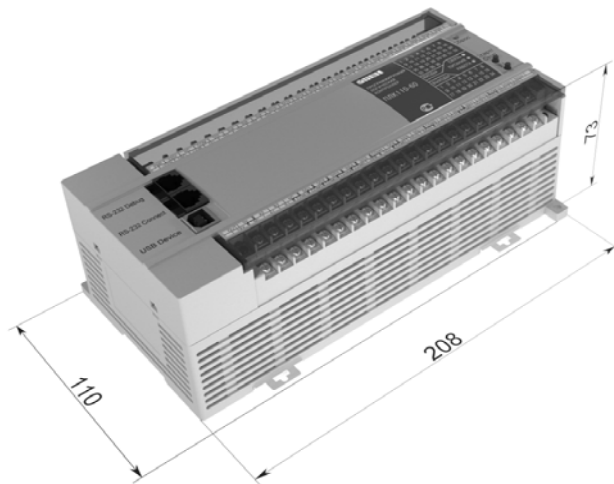
В случае выхода контроллера из строя в течение гарантийного срока при соблюдении пользователем условий эксплуатации, транспортирования, хранения и монтажа предприятие-изготовитель обязуется осуществить его бесплатный ремонт или замену.

В случае необходимости гарантийного и пост-гарантийного ремонта продукции пользователь может обратиться в любой из региональных сервисных центров, адреса которых приведены на сайте компании: [www.owep.ru](http://www.owep.ru) и в гарантийном талоне.

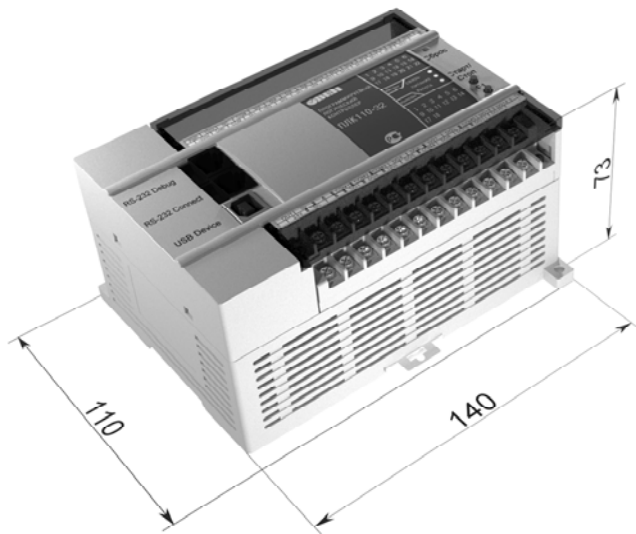
### **Внимание!**

1. Гарантийный талон не действителен без даты продажи и штампа продавца.
2. Компакт-диск с программным обеспечением, кабель программирования и настоящее руководство пересылать в сервис-центр не нужно.
3. Допускается передавать прибор на ремонт с отсоединенными клеммными колодками.

## Приложение А. Габаритные размеры корпусов ПЛК110



**Рис. А.1. Габаритные размеры ПЛК110.Х.60.Х-Х**



**Рис. А.2. Габаритные размеры ПЛК110.X.32.X-X**



## Приложение Б. Перечень электронных документов, необходимых для начала работы с ПЛК

Имя файла	Папка на диске из комплекта поставки	Описание документа
CoDeSys_V23_RU.pdf	Документация	Руководство пользователя. Программирование в среде CoDeSys 2.3, (документация от 3S Software)
CoDeSys_Visu_V23_RU.pdf	Документация	Дополнение к руководству пользователя. Визуализация в среде CoDeSys 2.3
PLC_Configuration_OWEN.pdf	Документация	Руководство пользователя. Конфигурирование периферийного оборудования (портов ввода/вывода и сетевых интерфейсов) в окне PLC_Configuration
PLC_Browser_OWEN.pdf	Документация	Руководство пользователя. Настройка и мониторинг ПЛК в окне PLC_Browser
First_OWEN_PLC_Programming.pdf First Steps with CoDeSys RU.pdf	Документация/ Первые шаги в CoDeSys	Примеры. Создание программ на языках FBD, LD и создание визуализации в CoDeSys.
Обработка прерываний таймера.pdf	Документация	Руководство по порядку создания обработчика прерывания высокочастотного таймера.

Имя файла	Папка на диске из комплекта поставки	Описание документа
файлы с расширением «avi»	Видеоинструкции	Видео-инструкции, иллюстрирующие работу с контроллером, установку связи, написание программы, работы в окнах PLC_Configuration и PLC_Browser
Описание меню, панелей инструментов, закладок.doc	Рекомендации и примеры	Краткое описание. Работа в системе программирования CoDeSys, описание меню, окон, кнопок и панелей инструментов.
Настройка использования русского языка в CoDeSys.doc	Рекомендации и примеры	Руководство по настройке корректного отображения символов кириллицы в среде программирования CoDeSys 2.3
Применение ОВЕН ПЛК системах удаленной диспетчеризации.doc	Рекомендации и примеры	Руководство по настройке удаленного соединения с ПЛК 1XX (с примерами)

---

**Примечание.** На компакт-диске из комплекта поставки содержится еще ряд документов, примеров и программ, необходимых для работы. Для более легкой навигации по диску необходимо запустить файл «Index.htm» из корневого каталога диска.

---

## Приложение В. Подключение входных устройств и схемы выходных элементов контроллера

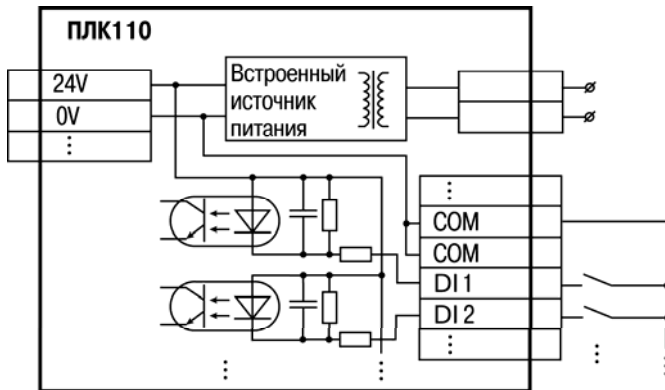
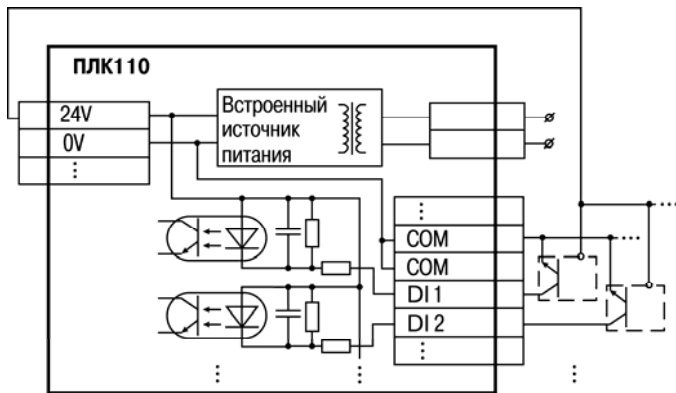
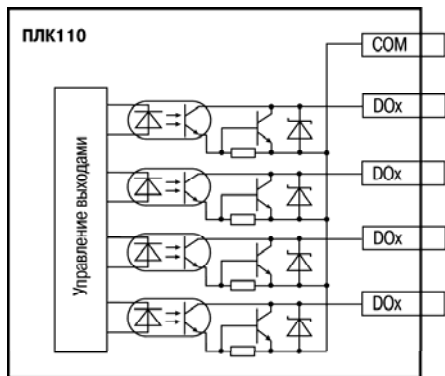


Рис. В.1. Схема подключения к входу коммутационных устройств

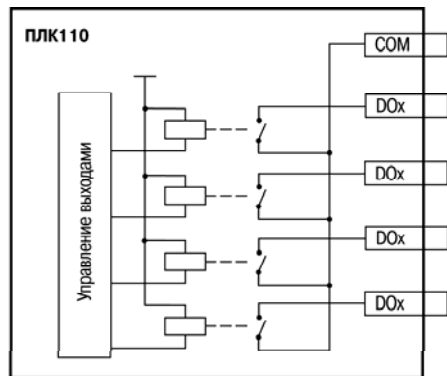


**Рис. В.2. Подключение датчиков, имеющих на входе транзистор n-p-n типа с открытым коллекторным входом**

**ВНИМАНИЕ!** Суммарный ток потребления датчиков, подключенных к встроенному в контроллер источнику питания 24 В, не должен превышать 400мА. Если ток потребления датчиков более 400 мА, то необходимо использовать внешний блок питания подходящей мощности.

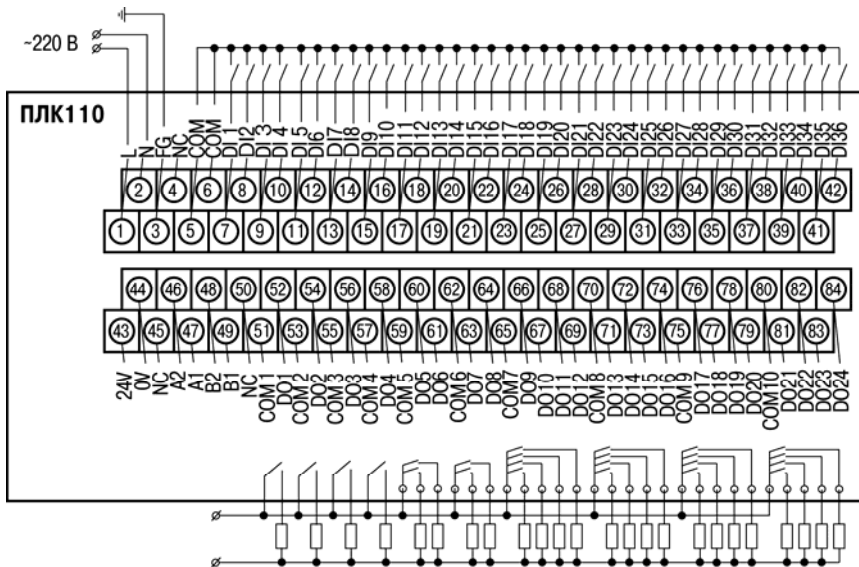


а)

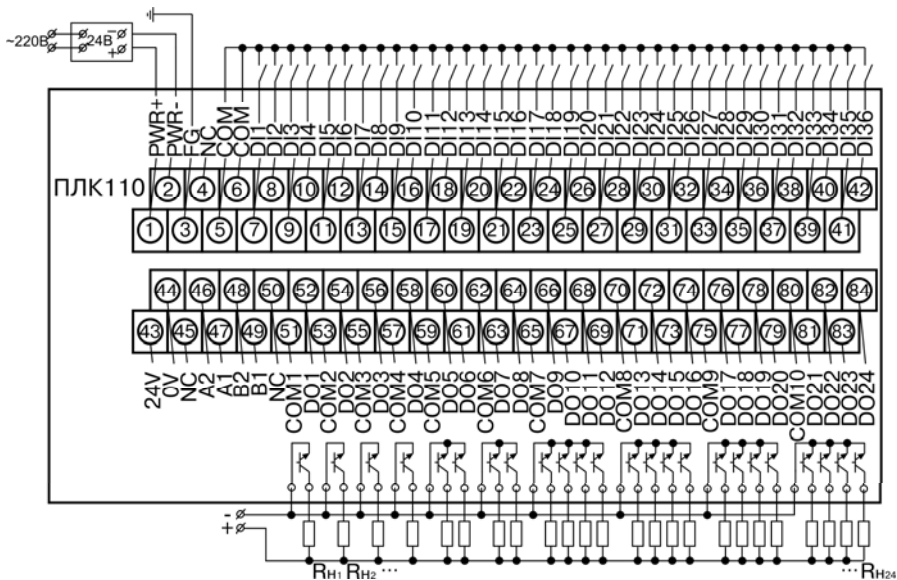


б)

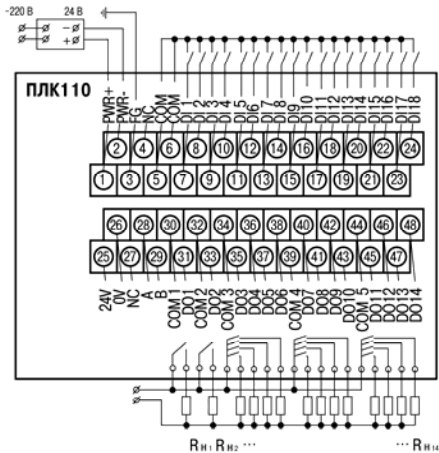
**Рис. В.3. Выходные элементы контроллера ПЛК110: а) типа К; б) типа Р**



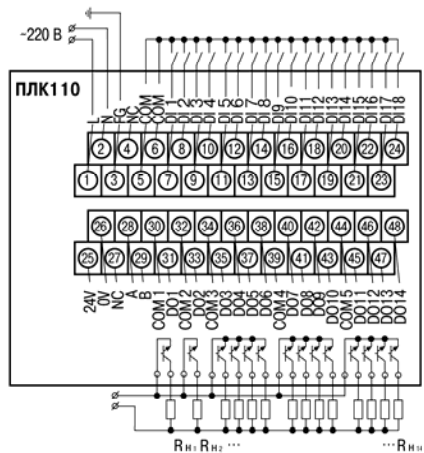
**Рис. В.4. Схема подключения питания, дискретных входов и выходов ПЛК110-220.60.P-X**



**Рис. В.5. Схема подключения питания, дискретных входов и выходов ПЛК110-24.60.К-Х**



а)

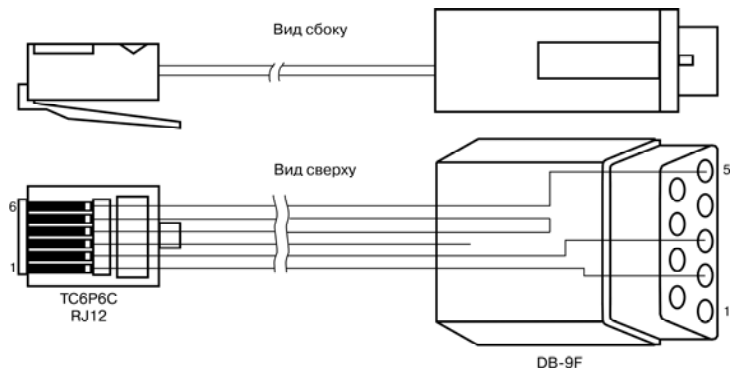


б)

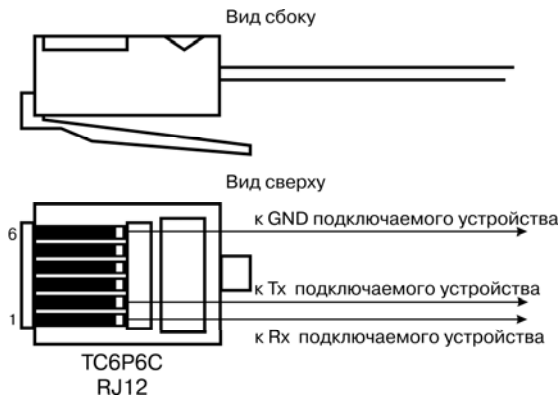
Рис. В.6. Схема подключения питания, дискретных входов и выходов:  
а) ПЛК110-24.32.Р-Х; б) ПЛК110-24.32.К-Х



## Приложение Г. Схемы подключаемых кабелей

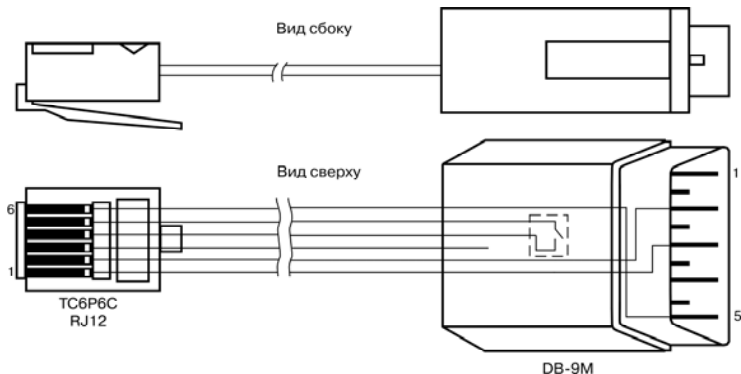


**Рис. Г. 1. Схема кабеля программирования входящего в комплект поставки**



**Рис. Г.2. Схема кабеля для подключения к порту RS-232 и Debug RS-232**

**Примечание.** Кабель программирования, входящий в комплект поставки, предназначен для подключения к ПК и не может быть использован для подключения к порту Debug RS-232 других устройств. На порт RS-232 это правило не распространяется и другие устройства могут быть беспрепятственно подключены к нему при помощи кабеля для программирования из комплекта поставки.



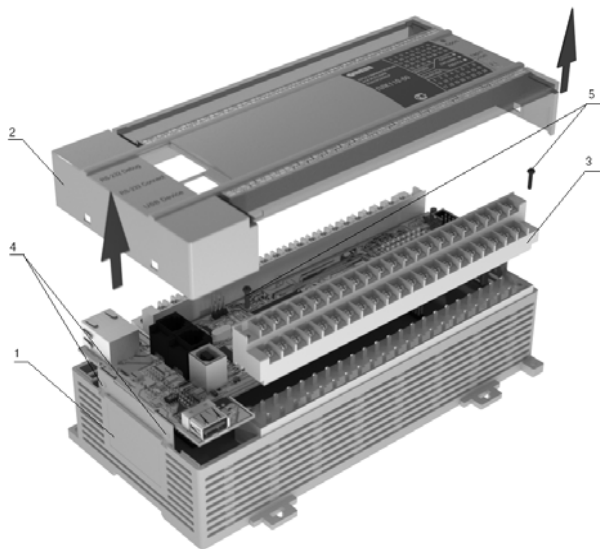
**Рис. Г.3. Схема кабеля «ПЛК-Модем»**

---

**Примечание.** Переключатель на кабеле устанавливает режим работы: для связи со средой Codesys двухпозиционный переключатель кабеля «ПЛК-Модем» необходимо установить в положение «ON» (замкнуто), и в положение «OFF» (разомкнуто) в случае типового использования кабеля «ПЛК-Модем»

---

## Приложение Д. Отсоединение клеммных колодок



Для отсоединения клеммных колодок следует:

- отключить питание контроллера и подключенных к нему устройств;
- снять крышку 2 корпуса 1, для чего поочередно нажать отверткой на защелки 4 на боковых сторонах, приподнимая крышку корпуса вверх;
- выкрутить два винта 5;
- поддев колодку 3 отверткой с двух боковых сторон, снять в направлении, указанном на рис. Д.1 стрелками.

Сборку производить в обратной последовательности.

**Рис. Д.1. Отсоединение клеммных колодок контроллера ПЛК110**

### Лист регистрации изменений

№ изменения	Номера листов (стр.)				Всего листов (стр.)	Дата внесения	Подпись
	измен.	заменен.	новых	аннулир.			

## **Свидетельство о приемке и продаже**

Контроллер ПЛК110 \_\_\_\_\_ заводской номер:

соответствует техническим условиям и признан годным к эксплуатации.

Дата выпуска \_\_\_\_\_

Штамп ОТК \_\_\_\_\_

Дата продажи \_\_\_\_\_