

ПОПЛАВКОВЫЕ ДАТЧИКИ УРОВНЯ (ПДУ)

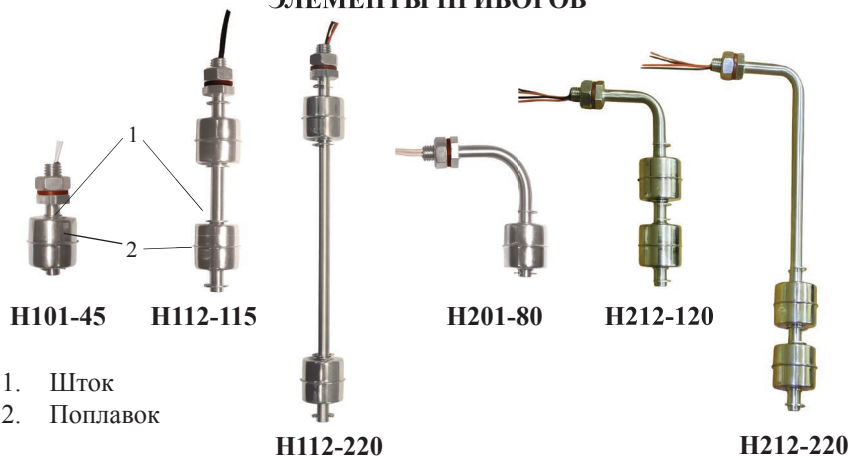
H101-45, H101-75, H112-115, H112-220, H201-80, H212-120, H212-220

Руководство по эксплуатации в. 2011-07-13 DSD DVM

ОСОБЕННОСТИ

- Контакт реле может быть как размыкающим, так и замыкающим, в зависимости от способа установки поплавка на шток
- Контроль уровня жидкости
- Работа с химически агрессивными и вязкими жидкостями
- Устойчивость к пене и пузырькам в жидкости

ЭЛЕМЕНТЫ ПРИБОРОВ



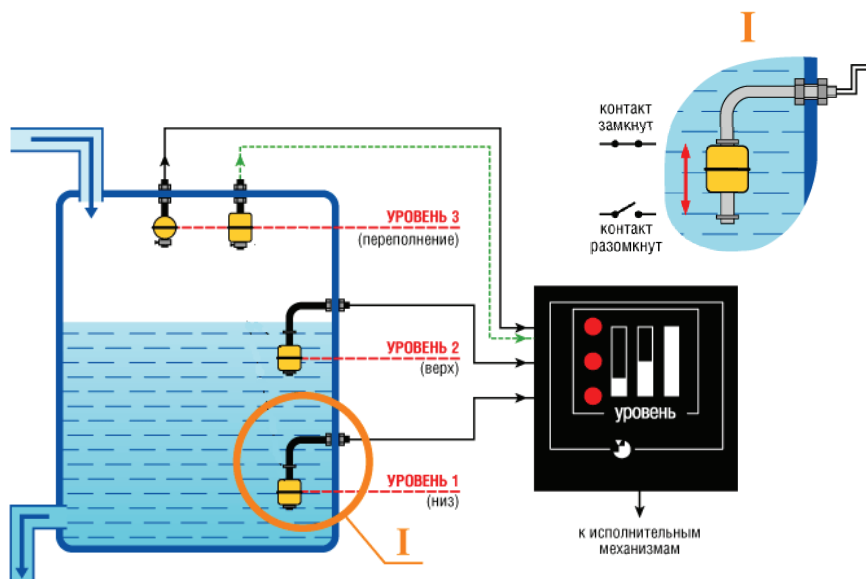
ТЕХНИЧЕСКИЕ ХАРАКТЕРИСТИКИ

Ориентация	H101-45 – вертикальный H201-80 – горизонтальный H112-115, H112-220 – вертикальные 2-уровневые H212-120, H212-220 – горизонтальные 2-уровневые
Коммутируемая мощность	50 Вт
Максимальные коммутируемые напряжение/ток	=220В/1,5А
Давление	1,5 МПа
Максимальное напряжение пробоя	=300В
Максимальная токовая нагрузка	3А
Схема подключения	H101-45, H201-80 – 2-проводная H112-115, H112-220, H212-120, H212-220 – 4-проводная
Материал корпуса	Нержавеющая сталь
Рабочая температура	-30...125°C
Диаметр поплавка	28 мм

ПОРЯДОК РАБОТЫ

1. Установите датчик в вертикальном или горизонтальном положении (в зависимости от типа датчика).
2. Подайте питание на датчик.
3. Повышение уровня жидкости в резервуаре приводит к перемещению поплавка вверх и замыканию контакта датчика уровня.

ПРИМЕР ИСПОЛЬЗОВАНИЯ



КОМПЛЕКТАЦИЯ

1. Датчик – 1 шт.; 2. Руководство по эксплуатации – 1 шт.

ГАРАНТИЙНЫЕ ОБЯЗАТЕЛЬСТВА

Гарантийный срок устанавливается 12 месяцев от даты продажи. Поставщик не несёт никакой ответственности за ущерб, связанный с повреждением изделия при транспортировке, в результате некорректного использования, а также в связи с модификацией или самостоятельным ремонтом изделия.

Дата продажи:

М.П.