

## ИК термометр «КЕЛЬВИН ИКС 4-20»



Инфракрасный стационарный термометр КЕЛЬВИН ИКС 4-20 является малогабаритным бесконтактным датчиком температуры с интерфейсом «Токовая петля 4-20мА» и питанием от тока интерфейса.

Для настройки режима работы прибор снабжен дополнительным цифровым интерфейсом, обеспечивающим связь с СОМ-портом ПК. Цифровой интерфейс может использоваться потребителем и в процессе эксплуатации прибора при условии согласования схемы подключения с производителем.

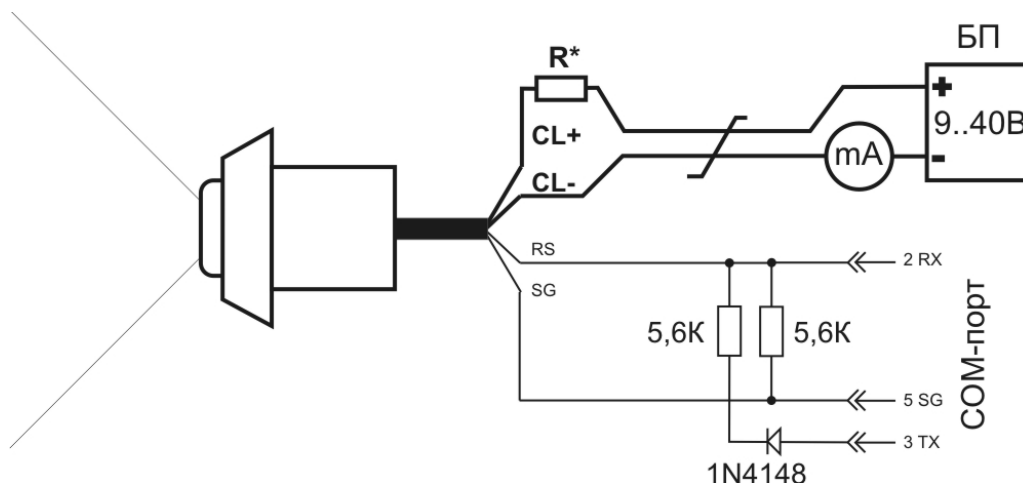


Схема подключения прибора

Номинал резистора  $R^*$  должен гарантировать напряжение между выводами CL+ и CL- при токе 20мА не более 12-15 Вольт.

Цифровой интерфейс применять при отсутствии любой другой электрической связи между БП и ПК, кроме указанной на схеме. Длина цифровой линии связи 1-3 метра. При штатной работе цепи RS и SG изолировать при длине проводников 10-20 см.

### Технические характеристики

Диапазон измерения температур видимой поверхности $T_a$	<b>-40° ... +350°C</b>
Показатель визирования	<b>1:1</b>
Погрешность измерения температуры ( <i>функция <math>T_a</math> и <math>T_o</math></i> )	<b>0,5°...4°C</b>
Аналоговый интерфейс «Токовая петля 4-20мА» = «ТП»	<b>+</b>
Цифровой интерфейс = «RS»	<b>+</b>
Максимальная длина линии связи «ТП 4-20»	<b>&gt;100 м</b>
Максимальная длина линии связи «RS»	<b>3 м</b>
Измерение собственной температуры термометра $T_o$	<b>+ («RS»)</b>
Время измерения температуры	<b>&lt;0,33 сек</b>
Разрешение по температуре $T_a$ и $T_o$	<b>0,02°C («RS»)</b>
Возможность установки излучательной способности измеряемой поверхности	<b>0.01 – 1.00 («RS»)</b>
Питание	<b>«паразитное» от «ТП»</b>
Диапазон рабочих температур ( $T_a$ )	<b>-40°... +85°C</b>
Габаритные размеры	<b>17 × 17 × 22 мм (M12)</b>
Вес	<b>N/A</b>
Степень защиты от пыли и влаги	<b>IP65</b>

## **Внимание!**

1. При эксплуатации должна быть обеспечена электрическая изоляция корпуса датчика от любых приборов и механизмов для предупреждения возможного выхода оборудования из строя и нарушения норм электробезопасности. Корпус датчика электрически соединен с линией «SG» и гальванически связан с тремя другими его линиями.
2. Загрязнение измерительного окна и попадание в поле зрения прибора элементов конструкции могут вызвать снижение точности измерения температуры.
3. Датчик подключать строго по схеме, проверять правильность соединений перед включением питания!

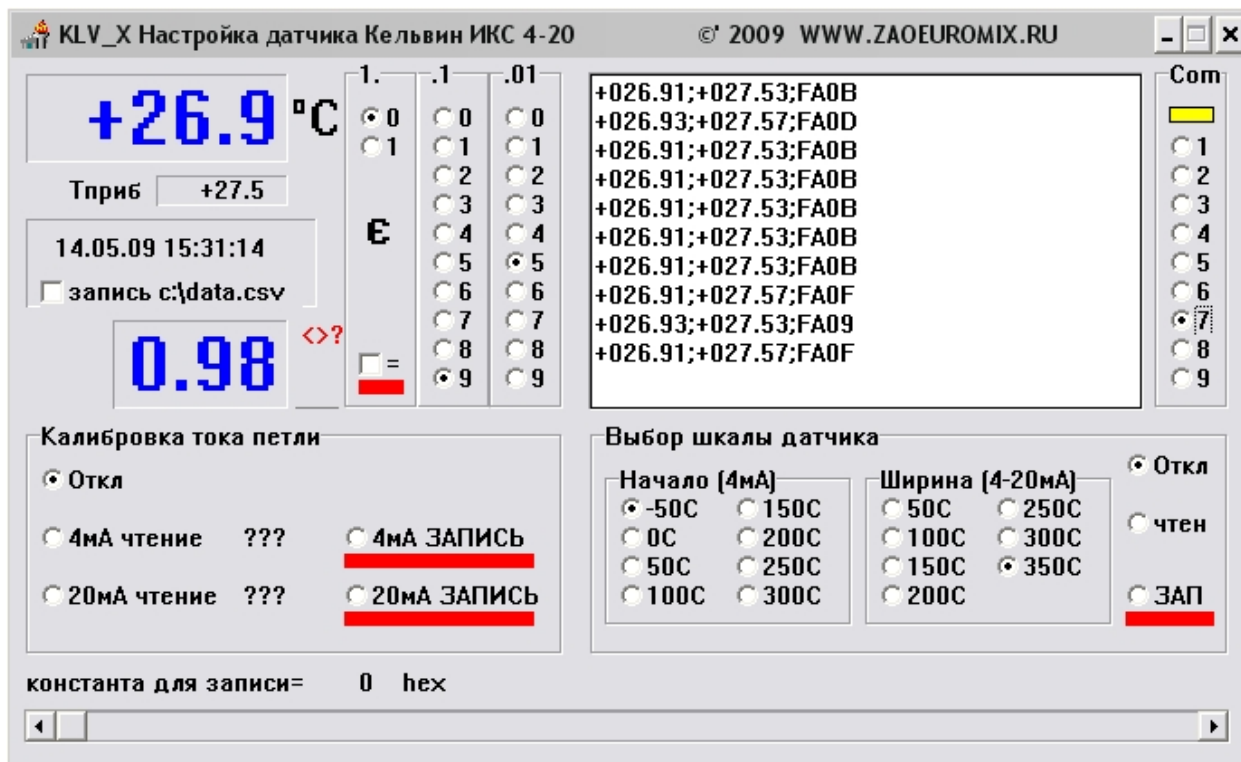
## **Настройка режимов работы прибора**

С помощью ПК с интерфейсом COM-порт и специальной программы можно:

- откалибровать аналоговый интерфейс датчика, отрегулировав уровни тока 4 и 20 мА для компенсации разброса элементов схемы (Во всех поставляемых приборах данная калибровка проведена, производитель раскрывает протокол калибровки по запросу);
- установить в датчике требуемое потребителю значение излучательной способности измеряемой поверхности;
- установить максимально удобную для потребителя шкалу аналогового интерфейса;
- визуально контролировать с возможной регистрацией в файл текущее значение температуры измеряемой поверхности, собственную температуру прибора, выставленное значение излучательной способности.

Для применения цифрового интерфейса подключите датчик как показано на вышеприведенной схеме. Рекомендуется применять стабилизированный источник питания на 9-12В, не требующий внешнего резистора R\*, и использовать максимально точный миллиамперметр.

Запустить программу «KLV\_X», указать номер COM-порта, к которому подключен датчик, включить блок питания:



### **1. Установка требуемого значения излучательной способности**

Текущее значение излучательной способности выводится в левой части окна программы («0.98» на скриншоте).

Для установки требуемого значения нужно:

- 1.1 установить требуемое значение с помощью соответствующих «радиокнопок» (столбцы «1.», «.1» и «.01»);
- 1.2 разрешить запись в прибор нового значения, выделив чекбокс «=»;
- 1.3 дождаться установки требуемого значения;
- 1.4 снять выбор чекбокса «=» - запретить запись излучательного значения в прибор;
- 1.5 отключить БП, выждать 10-20 секунд, вновь включить БП - датчик корректно работает только после включения с новым значением излучательной способности!

## 2. Выбор удобной шкалы интерфейса «Токовая петля»

Для удобства потребителей датчик позволяет выбрать один из нескольких вариантов преобразования температуры объекта в ток интерфейса «Токовая петля 4-20мА».

Можно выбрать одно из восьми значений температуры для «начала шкалы» - тока 4мА, и одно из восьми значений диапазона температур для «ширины шкалы» - изменения тока от 4 до 20 мА.

Прочитать текущую настройку шкалы из датчика можно активировав радиокнопку «чтен» в поле «Выбор шкалы датчика».

Для записи нужных настроек шкалы требуется, предварительно выбрав варианты радиокнопками «Начало (4мА)» и «Ширина (4-20мА)», активировать радиокнопку «ЗАП».

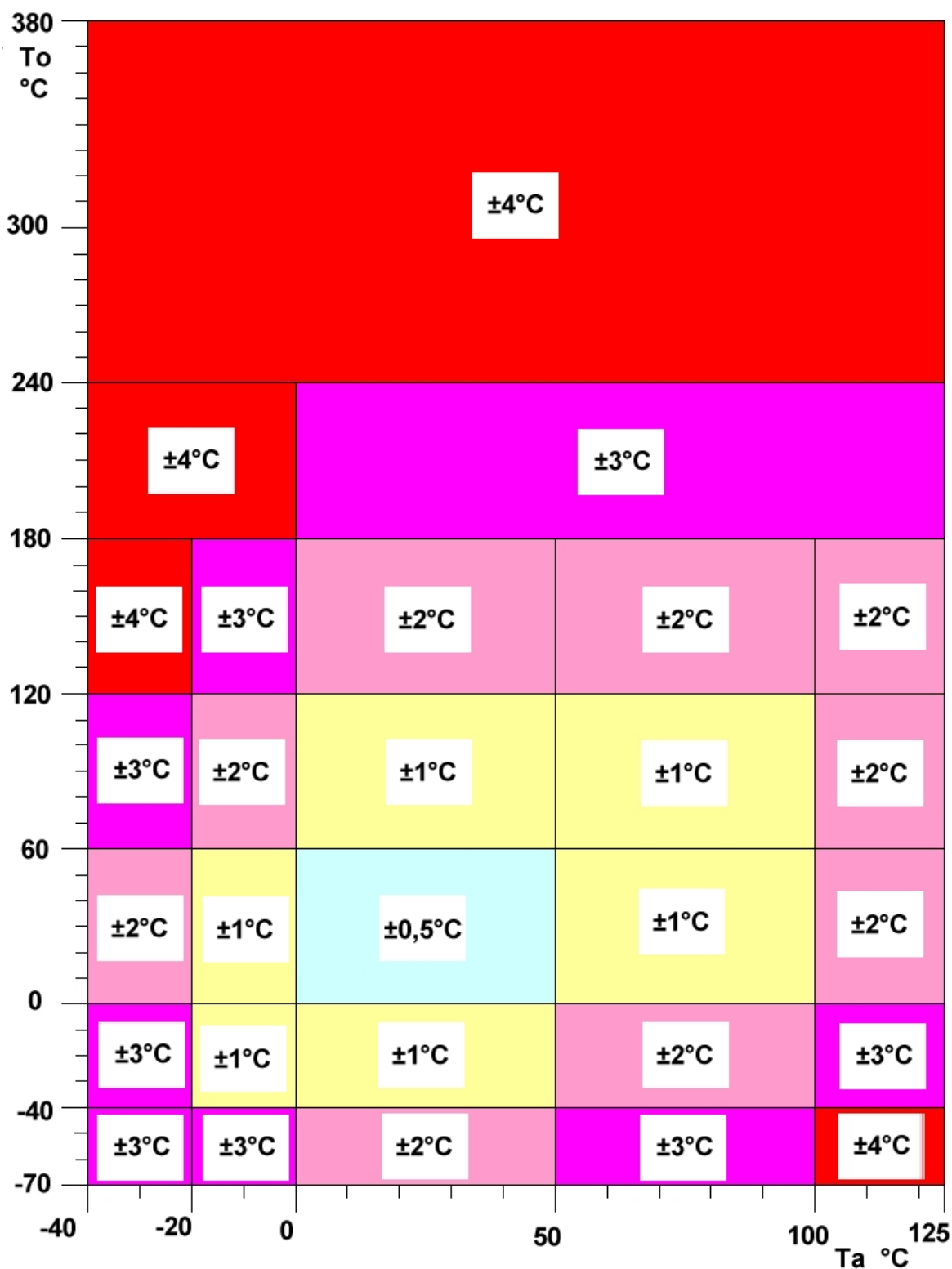
## 3. Регистрация информации в файл

Для записи всей поступающей по цифровому интерфейсу информации с привязкой к дате и времени в файл нужно выбрать чекбокс «запись с:\data.csv».

Запись прекращается снятием выбора чекбокса. Указанный файл может быть открыт программой MS Excel.

### Цветовая маркировка проводов:

Цепь	Цвет провода	Цвет провода (датчик с термокомпенсацией)
<b>CL+</b>	<b>БЕЛЫЙ</b>	<b>КРАСНЫЙ</b>
<b>CL-</b>	<b>ЧЕРНЫЙ</b>	<b>КОРИЧНЕВЫЙ</b>
<b>RS</b>	<b>СЕРЫЙ</b>	<b>ОРАНЖЕВЫЙ</b>
<b>SG</b>	<b>ФИОЛЕТОВЫЙ</b>	<b>ЖЁЛТЫЙ</b>



**Погрешность измерения температуры.**  
 (To – температура объекта, Ta – собственная температура датчика)