

# DMP 330L

BD | SENSORS RUS  
датчики давления

## ДАТЧИК ДАВЛЕНИЯ ЭКОНОМИЧНОГО ИСПОЛНЕНИЯ

**ДЕШЕВЫЙ ДАТЧИК МАССОВОГО ПРИМЕНЕНИЯ****КЕРАМИЧЕСКИЙ СЕНСОР****КЛАСС ЗАЩИТЫ IP 65 / IP 67****ДИАПАЗОН ИЗМЕРЕНИЙ:**  
от 0...1 бар до 0...400 бар  
(от 0...100 кПа до 0...40 МПа)**ОСНОВНАЯ ПОГРЕШНОСТЬ 0,5% FSO****ВЫХОДНОЙ СИГНАЛ:**  
4 ... 20 мА / 3-пров. исполнение  
(дополнительно: 0...10 В / 3-пров.)**ВНЕСЕН В ГОСРЕЕСТР ПОД № 23574-02**

## ТЕХНИЧЕСКИЕ ПАРАМЕТРЫ

### ДИАПАЗОНЫ ДАВЛЕНИЯ

Номинальное давление $P_N$ изб. [бар]	-1..0 <sup>1)</sup>	0..1	1,6	2,5	4,0	6,0	10,0	16	25	40	60	100	160	250	400
Номинальное давление $P_N$ абс. [бар]	-	-	1,6	2,5	4	6	10	16	25	-	-	-	-	-	-
Максимальная перегрузка $P_{max}$ [бар]	3	3	7	7	12	12	25	50	50	120	120	250	500	500	600

### ВЫХОДНОЙ СИГНАЛ

Выходной сигнал	4...20 мА / 2-пров. исполнение	/ Дополнительно: 0...10 В / 3-пров. исполнение
Напряжение питания	12...36 В пост. тока	
Сопротивление нагрузки	Токовый выход, 2-пров. исполнение: $R_{max} = [(U_B (В) - 12 В) / 0,02]$ Ом Вольтовый выход, 3-пров. исполнение: $R_{min} = 10$ кОм	

### ХАРАКТЕРИСТИКИ

Основная погрешность	$\leq \pm 0,5\% FSO$ <sup>2)</sup>
Влияние температуры [% FSO/10K]	$\leq \pm 0,3$
Диапазон термокомпенсации [°C]	-25...85

### ТЕМПЕРАТУРНЫЙ ДИАПАЗОН

Измеряемая среда [°C]	-25...125
Электроника [°C]	-25...85

### УСТОЙЧИВОСТЬ К МЕХАНИЧЕСКИМ ВОЗДЕЙСТВИЯМ

Вибростойкость	10 г / 20...2000 Гц
Ударопрочность	100 г / 11 мс

### ПРИСОЕДИНЕНИЕ

Электрическое	Разъём DIN 43650	Класс защиты IP 65
	Дополнительно: кабельный ввод, включая 2м кабеля	Класс защиты IP 67
Механическое	G 1/2" DIN 3852	/ M 20x1,5 / Другое - под заказ

### КОНСТРУКЦИОННЫЕ МАТЕРИАЛЫ

Корпус	Нержавеющая сталь 1.4305
Мембрана	Керамика $Al_2O_3$
Уплотнение	FKM / NBR - для давлений $\geq 100$ бар
Контактирующие со средой части	Корпус, мембрана, уплотнение

**Внимание! Возможно изготовление датчиков с требуемыми характеристиками под заказ.**

1) Основная погрешность в данном диапазоне составляет 1% FSO.

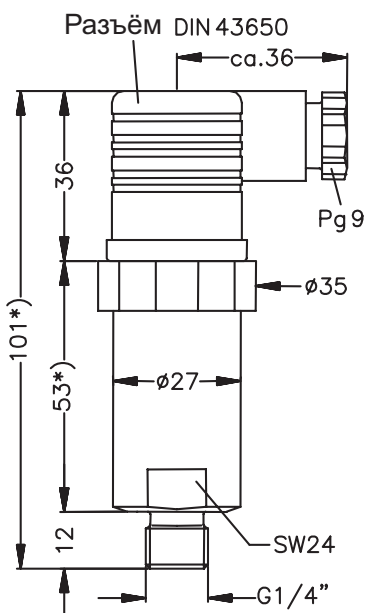
2) FSO (Full Scale Output) - диапазон выходного сигнала.

FKM - фтористый каучук (витон), NBR - нитриловый каучук.

# РАЗМЕРЫ / СОЕДИНЕНИЯ

# DMP 330L

## Варианты подключения источника давления



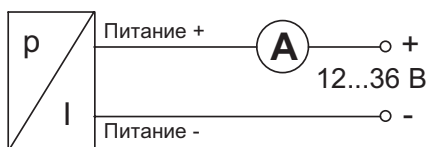
\*) Длина датчика с диапазоном до  $P_N \leq 25$  бар меньше на 5 мм.

## Электрические разъёмы

Подключение выводов	Разъёмы	
	DIN 43650	Цвет провода (DIN 47100)
2-пров. исполнение: Питание + (4...20 мА) Питание - Защитное заземление	1 2 Клемма заземления	Белый Коричневый Оплётка
3-пров. исполнение: Питание + (0...10 В) Питание - Сигнал + Защитное заземление	1 2 3 Клемма заземления	Белый Коричневый Зелёный Оплётка

## Схема подключения

2-пров. исполнение: 4...20 мА



3-пров. исполнение: 0...10 В

