

Преобразователи измерительные температуры и влажности ИПТВ-056, ИПТВ-206

Внесены в Государственный реестр средств измерений РФ №16447-03 ТУ 4227-037-13282997-01



- Аналоговые преобразователи температуры и влажности
- Выходной сигнал — 0...5 мА (ИПТВ-056), 4...20 мА (ИПТВ-206)
- Измеряемая температура — -40...+110 °С
- Измеряемая относительная влажность — 5...98%, 0...100%
- Варианты исполнения: общепромышленное, Ex (ExIaIICT6 X), АЭС (атомное)

Назначение

Преобразователи измерительные температуры и влажности предназначены для измерения и непрерывного преобразования температуры и относительной влажности газовых сред в унифицированный токовый выходной сигнал 0...5 мА (ИПТВ-056) или 4...20 мА (ИПТВ-206).

По типу обработки сигнала ИПТВ-056 и ИПТВ-206 относятся к аналоговым изделиям.

Преобразователи применяются при измерении гигрометрических характеристик в системах автоматического контроля, регулирования и управления технологическими процессами в промышленности, энергетике и сельском хозяйстве.

Типы приборов

Таблица 1

Тип	Выходной сигнал
ИПТВ-056	0...5 мА
ИПТВ-206	4...20 мА

Основные характеристики

- первичный преобразователь влажности — емкостной чувствительный элемент HC1000;
- первичный преобразователь температуры — Pt500;
- первичные преобразователи температуры и влажности защищены специальным проницаемым колпачком;
- климатическое исполнение — группа исполнений — С4: -30...+50 °С;
- напряжение питания ИПТВ — =24±2,4 В;
- напряжение питания ИПТВ-056Ex — =30...36 В;
- потребляемая мощность — не более 1,2 Вт;
- допускаемое давление измеряемой среды — 2,5 МПа;
- степень защиты от пыли и влаги — IP54;
- масса — 0,4...0,8 кг (в зависимости от исполнения);
- межповерочный интервал — 1 год (методика поверки МИ 2409-97);
- гарантийный срок эксплуатации — 1 год.

Таблица 2. Варианты исполнения

Исполнение	Код
Общепромышленное	—
Взрывозащищенное «искробезопасная электрическая цепь» (только для ИПТВ-056)	Ex (OExIaIICT6X)
Атомное (повышенной надежности)	А
С приемкой Ростехнадзора; ВПО «Зарубежатомаэнергострой»; ВО «Безопасность»	АЭС

Метрологические характеристики

Таблица 3

Модификация	Диапазоны измерений и преобразований температуры, °С	Диапазоны измерений относительной влажности, %	Пределы допускаемой основной абсолютной погрешности измерений	
			температуры, °С	относительной влажности, %
M1	-25...+25	5...98	±0,4 (±0,2)	±3
M1-01	0...+50			
M1-02	0...+100			
M2-03	-40...+110	5...98	±0,4	±2
M3	-25...+25	0...100	±0,4 (±0,2)	
M3-01	0...+50			
M3-03	-40...+110			
M3-04	0...+100		±0,4 (±0,2)	

Таблица 4

Модификация ИПТВ-056А, ИПТВ-056АЭС	Диапазоны измерений и преобразований температуры, °С	Диапазоны измерений относительной влажности, %	Пределы допускаемой основной абсолютной погрешности измерений	
			температуры, °С	относительной влажности, %
M3-01	0...+50	0...100	±0,4 (±0,2)	±3
M3-03	-40...+100		±0,4	
M3-04	0...+100		±0,4 (±0,2)	

Таблица 5

Модификация ИПТВ-206А, ИПТВ-206АЭС	Диапазон измерения и преобразования температуры, °С	Диапазон измерения относительной влажности, %	Пределы допускаемой абсолютной погрешности измерения	
			температуры, °С	относительной влажности, %
M3-01	0...+50	0...100	±0,4 (±0,2)	±3
M3-04	0...+100	0...100	±0,4 (±0,2)	±3

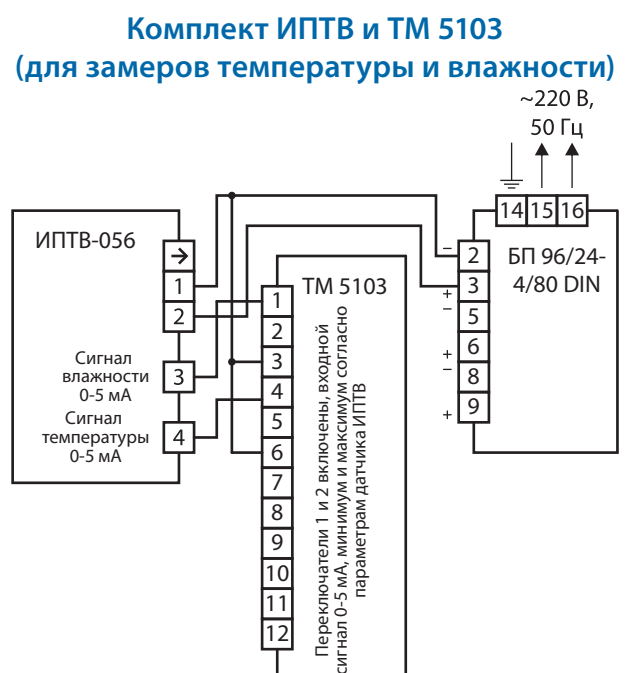
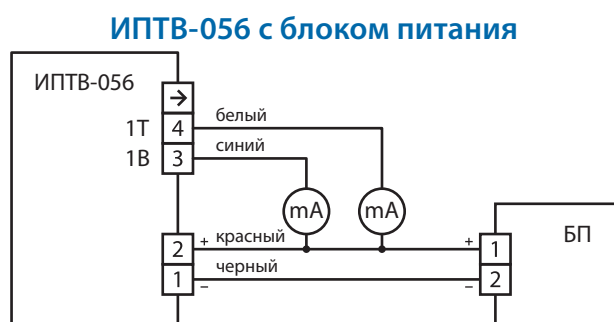
Пределы допускаемых дополнительных погрешностей измерений температуры и относительной влажности, вызванных изменением температуры окружающего воздуха на 10 °С в интервале рабочих значений, — не более ±0,1 °С и ±1,0% соответственно.

Пределы допускаемой дополнительной погрешности измерений относительной влажности, вызванной изменением температуры анализируемого газа на каждые 10 °С изменения температуры в диапазоне измерений температур, — не более ±1,0 (±1,5)%.

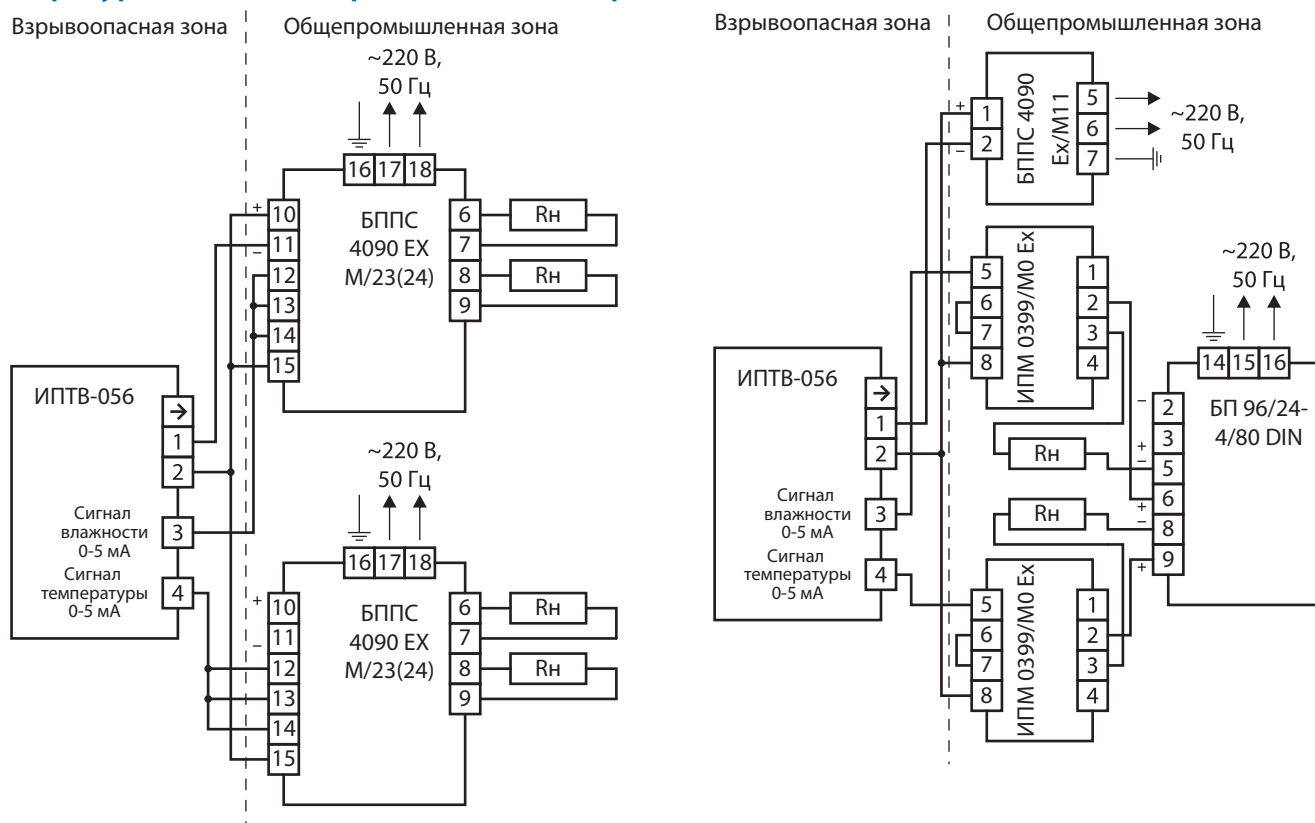
ИПТВ входит в зону предела допускаемой основной погрешности:

- для канала измерений относительной влажности — не более 5 мин;
- для канала измерений температуры — не более 20 мин.

Схемы внешних электрических подключений ИПТВ-056, ИПТВ-206 (расположены вне взрывоопасной зоны)



Схемы внешних электрических подключений ИПТВ-056/Ex с выходом 0...5 мА для замеров температуры, влажности (расположен во взрывоопасной зоне)



Тип вторичного прибора ТМ 51ХХ выбирается исходя из количества измерительных каналов и количества релейных выходов на канал.

ТМ 5103 — универсальный прибор по типу входного сигнала, 8 измерительных каналов, 8 реле, по 2 уставки на канал.

ТМ 5131, ТМ 5132, ТМ 5133 — в данном варианте нужен прибор с токовым входным сигналом, исполнение УС. Заказчик может поменять тип входного сигнала 0...5, 4...20, 0...20 мА (заводская уставка 4...20 мА), поменять шкалу, изменить конфигурацию реле:

- ТМ 5131 — 8 измерительных каналов, 3 реле, по 2 уставки на канал;
- ТМ 5132 — 4 измерительных каналов, 8 реле, по 2 уставки на канал;
- ТМ 5133 — 8 измерительных каналов, 8 реле, по 2 уставки на канал.

Во всех приборах имеется встроенный интерфейс RS-232 и RS-485.

Для приборов ТМ 5131, ТМ 5132, ТМ 5133 схема подключения изменится в соответствии со схемой подключения прибора.

Габаритные, присоединительные и монтажные размеры

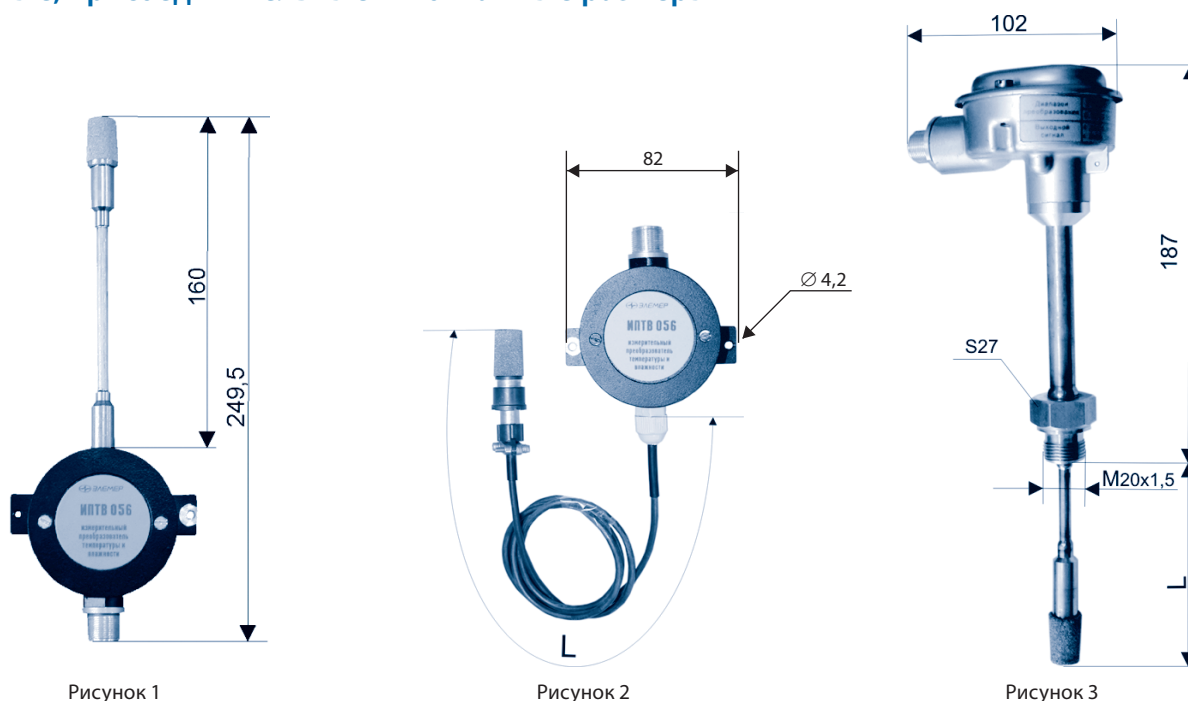


Рисунок 1

Рисунок 2

Рисунок 3

Длина рабочей части для ИПТВ (рис. 2, 3) (L), мм: 100, 160, 200, 250, 320, 400, 500, 630, 800, 1000.

Пример заказа

Базовое исполнение

ИПТВ-056	—	M1-02	3	160	PLT-164	3	—	—	ТУ 4227-005-13282997-03
1	2	3	4	5	6	7	8	9	10

Исполнение с учетом всех позиций формы заказа (специальное исполнение)

ИПТВ-056	Ex	M1-02	3	250	ШР14	3	360П	ГП	ТУ 4227-005-13282997-03
1	2	3	4	5	6	7	8	9	10
ИПТВ-056	АЭС	M3-04	3	160	ШР14	3	360П	ГП	ТУ 4227-037-13282997-01
1	2	3	4	5	6	7	8	9	10

1. Тип преобразователя (таблица 1)
2. Вариант исполнения (таблица 2)
3. Модификация (таблицы 3, 4, 5)
4. Конструктивное исполнение (рисунок)
5. Длина рабочей части L, мм (штатно 160 мм; для рисунка 2, 3 — 100, 160, 200, 250, 320, 400, 500, 630, 800, 1000)
6. Присоединительный разъем PLT-164 (IP54) или 2PM-14 (ШР14) (IP43). **Базовое исполнение — PLT-164**
7. Длина кабеля для подключения к прибору (штатно 3 м)
8. Дополнительные стендовые испытания в течение 360 ч (индекс заказа — 360П)
9. Госповерка (индекс заказа — ГП)
10. Обозначение технических условий (ТУ 4227-005-13282997-03)