



ТУ 4211-012-46526536-04 • Сертификат соответствия № 03.009.0172

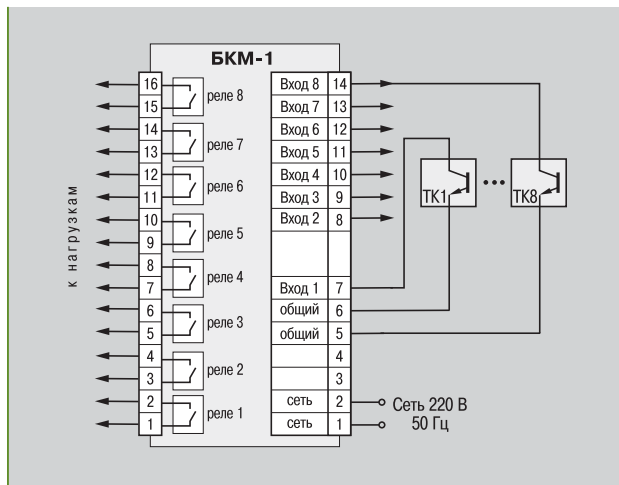
Блок коммутации ОВЕН БКМ-1

Предназначен для совместного использования с приборами, имеющими на выходе транзисторные ключи п–р–п-типа (например, МПР51).
Прибор служит для коммутации внешних силовых сигналов

**Рекомендуется
заменять на
ОВЕН МР1**



Схема подключения



Технические характеристики

Напряжение питания	220 В 50 Гц
Потребляемая мощность	не более 5 ВА
Количество каналов коммутации	8
Способ управления каналом	транзисторный ключ или «сухой контакт»
Ток в цепи управления	не более 30 мА при 24 В
Макс. нагрузка на контакты реле	7 А при 220 В 50 Гц ($\cos \varphi \geq 0,4$)
Тип корпуса	настенный Н1
Габаритные размеры	145x105x65 мм
Степень защиты	IP20

Комплектность

1. Прибор БКМ.
2. Паспорт и руководство по эксплуатации.
3. Гарантийный талон.