

# РЕЛЕ ПЕРЕПАДА ДАВЛЕНИЯ

## ДР-ДД-02, ДР-ДД-04, ДР-ДД-06

Руководство по эксплуатации в. 2013-08-12 MIT-JNT-DSD-DVB

### НАЗНАЧЕНИЕ

Реле ДР-ДД-02, ДР-ДД-04, ДР-ДД-06 предназначены для поддержания заданного значения перепада давления жидких или газообразных веществ, а также для сигнализации об аварийно низком или высоком давлении в системе. Могут применяться для решения задач автоматизации в различных отраслях промышленности, ЖКХ, тепло- и водоснабжении, в системах водоочистки и других сферах.

Реле перепада давления могут применяться для регулирования давления жидких и газообразных сред, неагрессивных по отношению к сталям и медным сплавам внутренней системы реле давления.

### ОСОБЕННОСТИ

- Настройка перепада давления.
- В комплект входит монтажный кронштейн.



### ТЕХНИЧЕСКИЕ ХАРАКТЕРИСТИКИ

Модель	Разность давлений, МПа	Дифференциал, МПа	Максимальное давление, МПа
ДР-ДД-02	0,0...0,2	0,03	1,2
ДР-ДД-04	0,05...0,45	0,05	1,2
ДР-ДД-06	0,1...0,6	0,05	3,0

Температура рабочей среды, °С	-10...+100
Коммутационная способность реле	~12(8) А, 250 В
Присоединение (штуцер)	1/4"
Габаритные размеры, мм	145×80×48
Вес, г	398

## ЭЛЕМЕНТЫ РЕЛЕ ПЕРЕПАДА ДАВЛЕНИЯ

1. Штуцер 1.
2. Сильфон 1.
3. Колесо настройки.
4. Контакт «5».
5. Шкала перепада давления RANGE.
6. Контакт «3».
7. Контакт «1».
8. Крышка корпуса.
9. Винт.
10. Кабельный ввод.
11. Сильфон 2.
12. Штуцер 2.

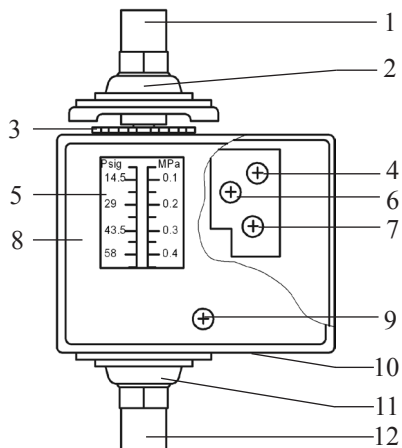


Рис.1. Элементы реле

## ПРИНЦИП РАБОТЫ РЕЛЕ ДАВЛЕНИЯ

В качестве примера рассмотрим работу реле ДР-ДД-04. Пусть реле подключено к двум резервуарам с газом, между которыми должна быть постоянная разность давлений 0,2 МПа. На шкале RANGE установлено необходимое значение перепада давлений 0,2 МПа.

При увеличении разности давлений газа между резервуарами на величину, большую или равную дифференциалу 0,05 МПа (это – постоянная величина для данной модели реле; см. таблицу «Технические характеристики») контакты 1 и 5 размыкаются, и замыкаются контакты 1 и 3, включая насос, который откачивает газ из резервуара с повышенным давлением.

По достижении необходимой разности давлений между резервуарами контакты 1 и 3 размыкаются, а контакты 1 и 5 замыкаются, выключая насос.



Рис. 2. Повышение давления

## ПОРЯДОК РАБОТЫ

### 1. Монтаж

- 1.1. Перед началом эксплуатации продуйте трубопроводы, на которых предусмотрена установка реле, для удаления окалины и грязи.
- 1.2. Закрепите реле на стационарной поверхности с помощью кронштейна (рис. 4) и установочных винтов, входящих в комплект поставки.
- 1.3. Выкрутите винт (поз. 9, рис. 1) и снимите крышку корпуса (поз. 8, рис. 1).
- 1.4. Подключите к контактам реле «1», «3» и «5» (рис. 1) цепь регулируемой системы.
- 1.5. Закройте крышку корпуса (поз. 8, рис. 1) и вкрутите винт (поз. 9, рис. 1).
- 1.6. С помощью штуцеров 1 и 12 (рис. 1) подключите к реле трубопроводы регулируемой системы. Большее давление должно подаваться на нижний штуцер.

### 2. Установка допустимого значения перепада давления

- 2.1. С помощью поворота колеса настройки 3 установите необходимое рабочее значение разности давлений между штуцерами 1 и 2 (поз. 1 и 12 на рис. 1).

*Примечание: как правило, реле давления не требует дополнительного ухода в процессе эксплуатации. Его надежность обеспечивается особенностями конструкции, высокой точностью изготовления и соответствующим подбором материалов.*

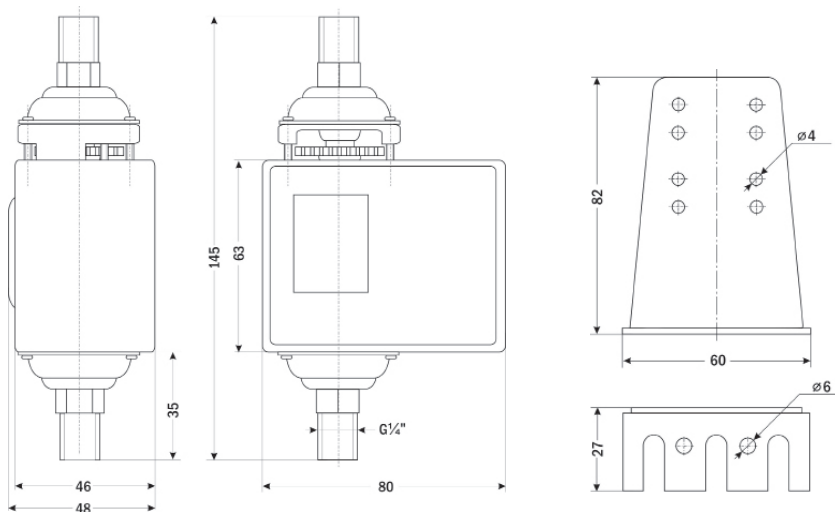


Рис. 4. Кронштейн

Рис. 3. Габаритные и присоединительные размеры реле перепада давления

## **МЕРЫ БЕЗОПАСНОСТИ**

Не допускается разборка и демонтаж реле давления при наличии давления в системе.

Не рекомендуется установка реле давления на среды, содержащие абразивные компоненты.

## **КОМПЛЕКТАЦИЯ**

- Реле давления – 1 шт.
- Установочный винт – 4 шт.
- Монтажный кронштейн – 1 шт.
- Руководство по эксплуатации – 1 шт.

## **ГАРАНТИЙНЫЕ ОБЯЗАТЕЛЬСТВА**

Гарантийный срок составляет 12 месяцев от даты продажи. Поставщик не несет никакой ответственности за ущерб, связанный с повреждением изделия при транспортировке, в результате некорректного использования, а также в связи с модификацией или самостоятельным ремонтом изделия пользователем.

Дата продажи:

\_\_\_\_\_

***М. П.***